

МОНГОЛ-ОРОСЫН
ХУВЬ НИЙЛҮҮЛСЭН
НИЙГЭМЛЭГ



УЛААНБААТАР
ТӨМӨР ЗАМ

ЗАМЫН АЖ АХУЙН АЛБА ТӨМӨР БЕТОН ДЭРИЙ ҮЙЛДВЭР



2023 он



АГУУЛГА

1. ША-01 загварын бетон дэрний бэхэлгээг Восслох болгох
2. CZ -01 загварын бетон дэрэнд V бэхэлгээг нэвтрүүлэх
3. Нарийн царигийн бетон дэр үйлдвэрлэх
4. Хориг хашааны шонгийн үйлдвэрлэлт нэмэгдүүлэх

ША-01 загварын бетон дэрний бэхэлгээг Восслох болгох



Ашиглагдаж байгаа
ША-08 хэвний тоо ш 120
Хэвний плат төмөр ш 1920

Өөрчлөлт.
ША-08 хэвний анкер суух плат төмрийг
Вослох суух плат төмөр болгон өөрчлөх



Анкер суух хэсгийн плат төмөр



Вослох суух плат төмөр

Вослох бэхэлгээний плат төмөр 1920ш
суурилуулах шаардлагатай.
Хугацаа. 2024 оны 1-р улиралд



Шийдвэрийн төсөлд тусгах санал

1. Восслох компаний хэв үйлдвэрлэх үйлдвэрээс мэргэжилтэн урьж ирүүлж хэвний плат төмөр өөрчлөх зураг гаргуулах
2. ША-05 бетон дэрний техникийн зургийг Восслох бэхэлгээт болгон өөрчлүүлэх
3. Восслох бэхэлгээт бетон дэрний техникийн техникийн шаардлага судлах.



МОНГОЛ-ОРОСЫН
ХУВЬ НИЙЛҮҮЛСЭН
НИЙГЭМЛЭГ



УЛААНБААТАР
ТӨМӨР ЗАМ



УЛААНБААТАР
ТӨМӨР ЗАМЫН
ЗАМЫН АЖ АХУЙН АЛБА

2. CZ-01 БЕТОН ДЭРНИЙ БЭХЭЛГЭЭНИЙ ХЭСГИЙГ ӨӨРЧЛӨХ ДУБЕЛЬТЭЙ ДЭР ҮЙЛДВЭРЛЭХ ТӨСӨЛ





2. CZ-01 БЕТОН ДЭРНИЙ БЭХЭЛГЭЭНИЙ ХЭСГИЙГ ӨӨРЧЛӨХ ДУБЕЛЬТЭЙ ДЭР ҮЙЛДВЭРЛЭХ ТӨСӨЛ



УЛААНБААТАР
ТӨМӨР ЗАМЫН
ЗАМЫН АЖ АХУЙН АЛБА

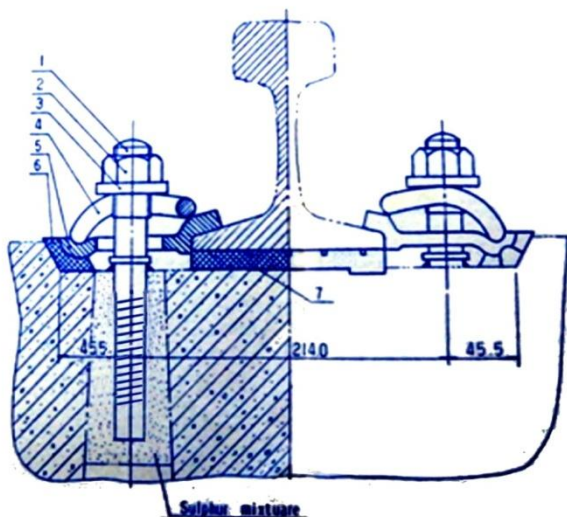
ЗОРИЛГО

CZ бетон дэрэнд V бэхэлгээ нэвтрүүлэх

Зам арчлалтын зардлыг багасгах

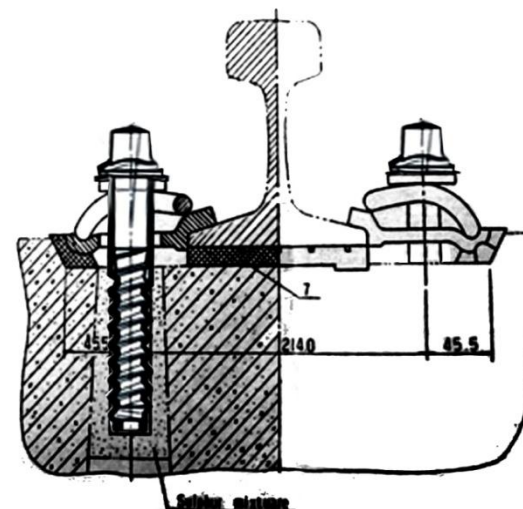
Хөтөл дэх Төмөр бетон дэрний үйлдвэрийн
зах зээлд өрсөлдөх чадварыг нэмэгдүүлэх

ӨМНӨ НЬ
GENERAL



- 1. Босоо боолт 2. Гайк 3. Шайб
- 4. Пүршин даруулга 5. Даруулга төмөр
- 6. Хуванцар эмээл 7. Хүхэрт бетон

Дараа нь
GENERAL

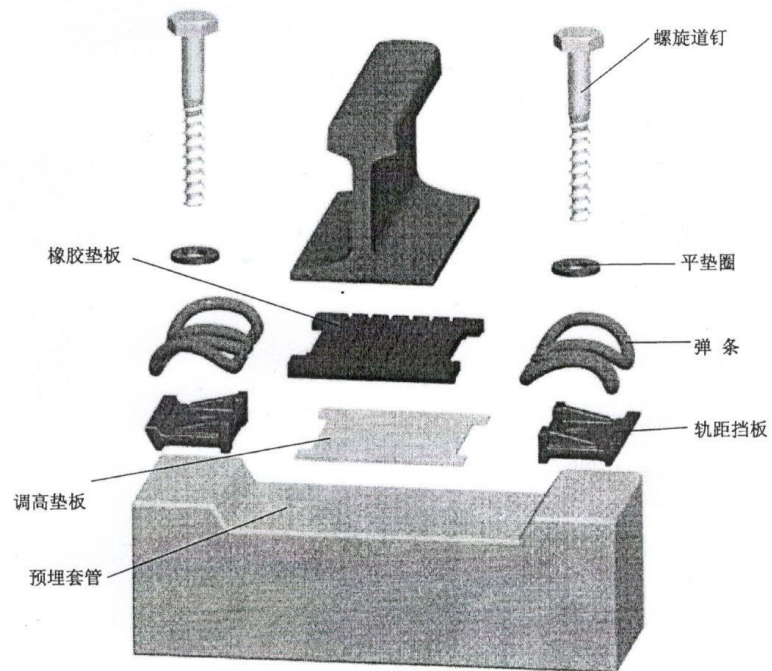


- 1. Шүрүүпэн боолт 2. Шайб
- 3. Пүршин даруулга 4. Даруулга төмөр
- 5. Хуванцар эмээл 6. Хуванцар үүр

弹条 V 型扣件安装说明书

1 弹条 V 型扣件部件组成及说明

弹条 V 型扣件（以下简称扣件）由螺旋道钉、平垫圈、弹条、轨距挡板、轨下垫板和预埋套管组成，此外为了钢轨高度调整的需要，还包括调高垫板。



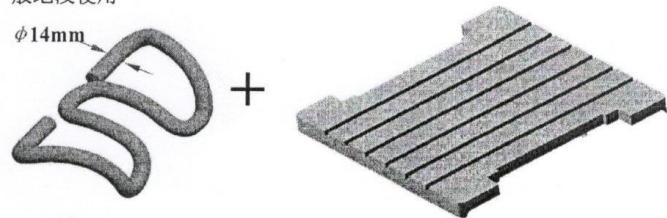
1.1 弹条和轨下垫板

弹条分两种，即一般地段使用的 W2 型弹条和桥上可能使用的 X3 型弹条，W2 型弹条的直径为 14 mm，X3 型弹条的直径为 13 mm。此外，作为备件的弹条 I 型扣件 A 型弹条可能用于钢轨接头处。

轨下垫板分一般地段使用的橡胶垫板 RP5 和桥上可能使用的复合垫板 CRP5 两种。

桥上需要降低线路阻力时，可采用 X3 型弹条并配用复合垫板，此时单组扣件的钢轨纵向阻力为 4kN。

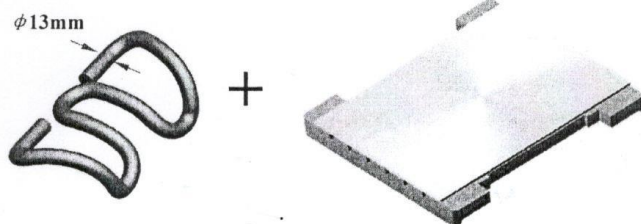
一般地段使用



W2 型弹条

橡胶垫板 RP5

桥上可能使用

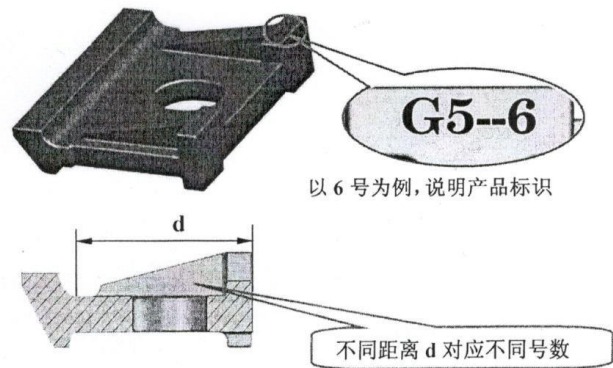


X3 型弹条

复合垫板 CRP5

1.2 轨距挡板

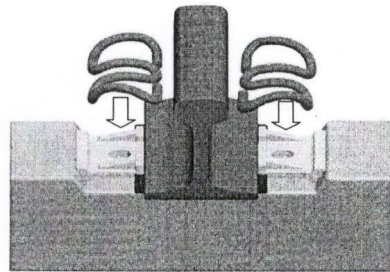
轨距挡板 G5 分七种型号，即 2 号、3 号、4 号、5 号、6 号、7 号和 8 号。标准轨距时采用 4 号和 6 号。



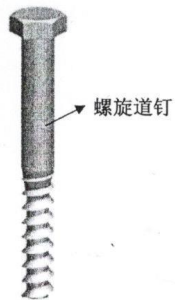
以 6 号为例，说明产品标识

不同距离 d 对应不同号数

步骤 4 安装弹条

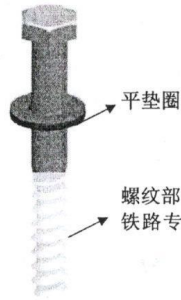


1



螺旋道钉

2



平垫圈

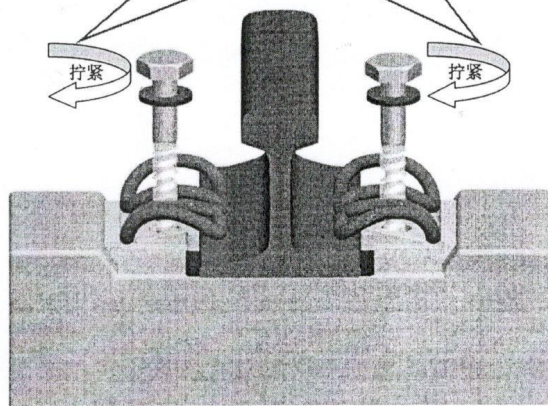
螺纹部分涂满
铁路专用防护油

3

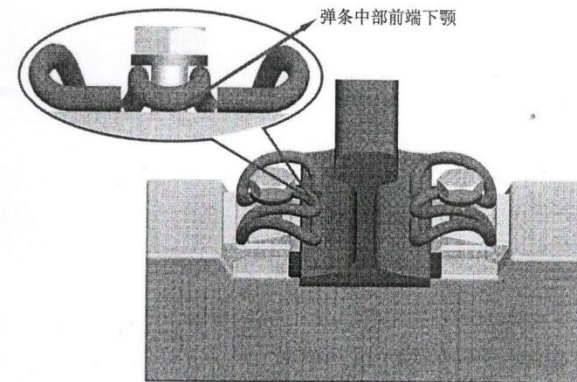
螺母扭矩:

W2 型弹条紧固扭矩约 160 N·m

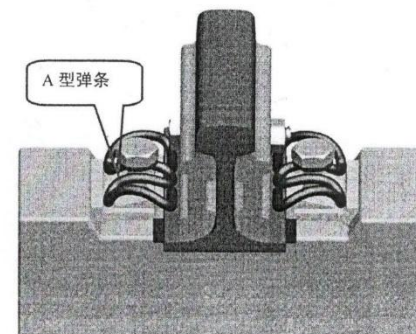
X3 型弹条紧固扭矩约 95 N·m



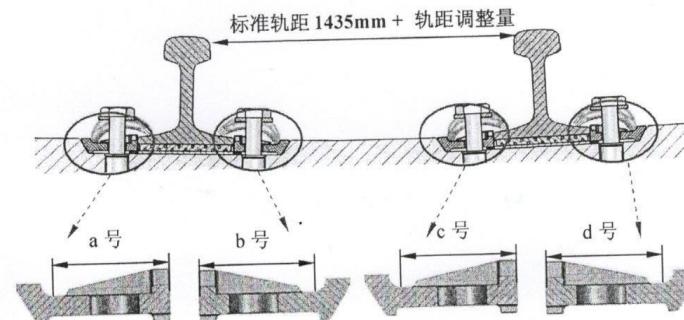
弹条中部前端下颚与钢轨接触



特别提示: 在钢轨接头处, 当在小号码轨距挡板上安装 W2 型弹条和 X3 型弹条有困难时, 应安装弹条 I 型扣件 A 型弹条。



ЦАРИГ ТОХИРГОО.



轨距调整量 (mm)	左股钢轨		右股钢轨	
	外侧 a	内侧 b	内侧 c	外侧 d
-8	8	2	2	8
-7	7	3	2	8
-6	7	3	3	7
-5	6	4	3	7
-4	6	4	4	6
-3	5	5	4	6
-2	5	5	5	5
-1	4	6	5	5
0	4	6	6	4
+1	3	7	6	4
+2	3	7	7	3
+3	2	8	7	3
+4	2	8	8	2

ХУВАНЦАР ҮҮР, ШРҮПЭН БООЛТ БЭХЭЛГЭЭТЭЙ СZ БЕТОН ДЭРНИЙ ТУРШИЛТ

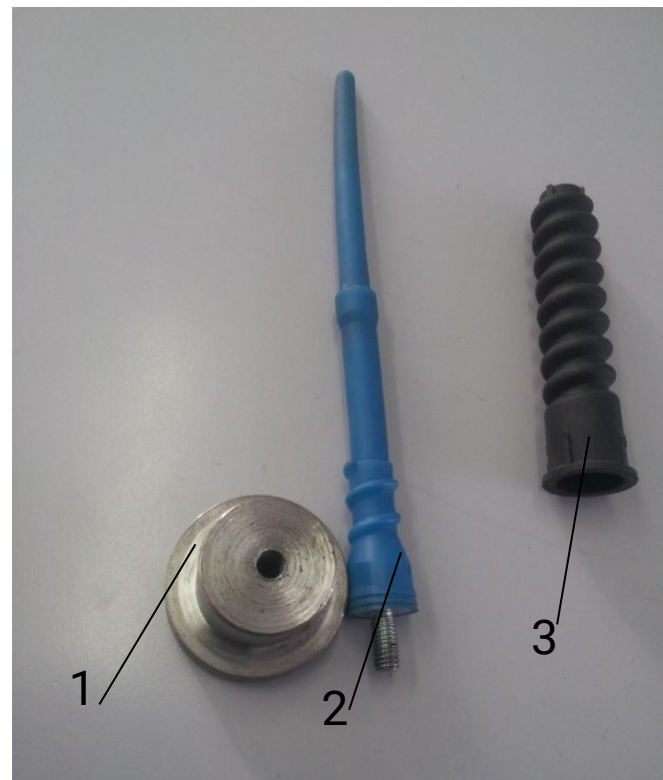
- 2018 онд хуванцар үүртэй CZ бетон дэр 50ш үйлдвэрлэн гол замын 420 км-н 1-р зуутын 3-р үед туршилтаар тавьсан.
- Ашиглалтын явцад ямар нэгэн гэмтэл үүсч өөрчлөлт ороогүй, цариг 1521- 1520мм, суулт 0, чигийн гэмтэлгүй, бэхэлгээ болон бетон дэрэнд ямар нэг гэмтэл үүсч өөрчлөлт ороогүй байна.



CZ-1 БЕТОН ДЭРНИЙ ХЭВ ХАШМАЛЫГ АШИГЛАН ХУВАНЦАР ҮҮРТЭЙ БЕТОН ДЭР ҮЙЛДВЭРЛЭХ НЬ



CZ хэвний зам төмөр суух
хэсгийн флат төмөр



1. Пальц төмөр 2. Хуванцар үүр тогтоогч 3. Хуванцар үүр



ХЭРЭГЖҮҮЛЭХ АРГА ЗАМ

Босоо боолт суулгах ажилбарыг хөнгөвчлөх, хөдөлмөрийн хүнд хортой нөхцлийг арилгах зорилгоор CZ бетон дэр үйлдвэрлэхдээ VOZZLOH бэхэлгээнд хэрэглэгддэг боолт суулгах хуванцар үүр / дубль / -ийг суулгаж өгөх боломжтой.

1. CZ хэвний нүх үүсгэгч резиний оронд нь тусгай пальц төмөр суулгах

2. Суулгасан пальц төмрөнд хуванцар үүр тогтоогч бэхлэх байрлуулах

3. Бетон дэр хэвлэх үедээ боолт суух үүр / дубелийг суулгаж өгнө

СЗ ХЭВНИЙ НҮХ ҮҮСГЭГЧ РЕЗИНИЙ ОРОНД ХУВАНЦАР ҮҮР ТОГТООГЧ БАЙРЛУУЛАХ



Хуванцар үүр
тогтоогч

Нүх үүсгэгч
резин



Хуванцар
үүр



МОНГОЛ-ОРОСЫН
ХУВЬ НИЙЛҮҮЛСЭН
НИЙГЭМЛЭГ



УЛААНБААТАР
ТӨМӨР ЗАМ



УЛААНБААТАР
ТӨМӨР ЗАМЫН
ЗАМЫН АЖ АХУЙН АЛБА

ШААРДЛАГАТАЙ МАТЕРИАЛ

д/д	Материал	Хэмжих нэгж	Орох тоо ширхэг		Нэг бүрийн үнэ төг	Нийт үнэ мян төг
			Нэг хэвэнд	80 хэвэнд		
1	Пальц төмөр	ш	32	2560	15 000	38 400,0
2	Хуванцар үүр тогтоогч антен	ш	32	2560	18 000	46 080,0
	Дүн					84 480,0



МОНГОЛ-ОРОСЫН
ХУВЬ НИЙЛҮҮЛСЭН
НИЙГЭМЛЭГ



УЛААНБААТАР
ТӨМӨР ЗАМ



УЛААНБААТАР
ТӨМӨР ЗАМЫН
ЗАМЫН АЖ АХУЙН АЛБА

ҮР ДҮН

1

Боолт суулгах үеийн
хөдөлмөрийн хортой
нөхцөл үгүй болно

2

Боолт суулгах нэмэлт шат
дамжлагууд шаардлагагүй
болж хөдөлмөр
хөнгөвчлөгдөнө

3

Хөдөлмөр зарцуулалт,
материалын зардал
хэмнэгдэнэ

4

ЗАХ ЗЭЭЛД
ӨРСӨЛДӨХ
ЧАДВАР
НЭМЭГДЭНЭ

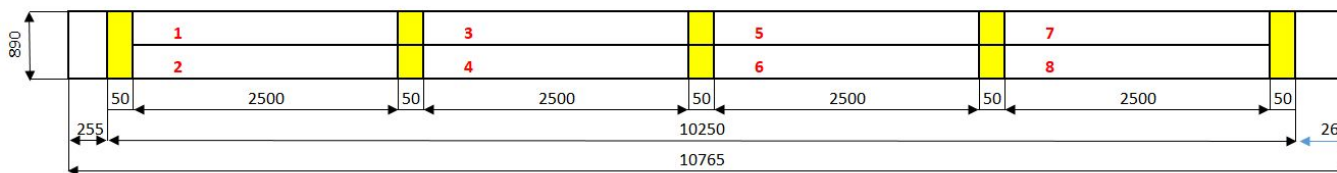


Шийдвэрийн төсөлд тусгах санал

1. CZ-01 хэвэнд хуванцар үүр тогтоогч суулгах тоноглохоор их засварын төлөвлөгөөнд 84,480,0 мян төгрөг тусгах
 - Хэвний пальц төмрийг ТБДҮ, ТЗҮйлдвэрт зорж бэлтгэх
 - Хуванцар үүр тогтоогч антенг гадаадаас худалдаж авах

3. НАРИЙН ЦАРИГИЙН БЕТОН ДЭР ҮЙЛДВЭРЛЭХ

НАРИЙН ЦАГИРИГ / 1435мм / БЕТОН ДЭРНИЙ ХЭВНИЙ СХЕМ ЗУРАГ



Бетон дэрний загвар CZ
Царигийн хэмжээ 1435мм
Арматурчлал ф 3мм
Бетон дэрний урт 2500мм
өргөн 300мм
өндөр 210мм
Жин 250 кг

Хэвний загвар CZ-1
Хэвний загвар CZ-1
Хэвний тоо 6ш
Бүтээмж: бетон дэр /ширхэг /
Хоногт 48
Сард 1000
Жилд 12000



Шийдвэрийн төсөлд тусгуулах санал

1. Нарийн царигийн CZ -01 хэв -6ш худалдан авах.
2. V бэхэлгээний иж бүрдлийг авах.

V бэхэлгээг нэвтрүүлэх боломжтой.

4. Хориг хашааны шонгийн үйлдвэрлэлт



ТБДУ-т 7 ширхэг хориг хашааны шонгийн хэв ашиглагдаж байна.

Сул тал :

Зай талбай их эзэлдэг. 1 хэв 6,08 м²

Зай завсар их

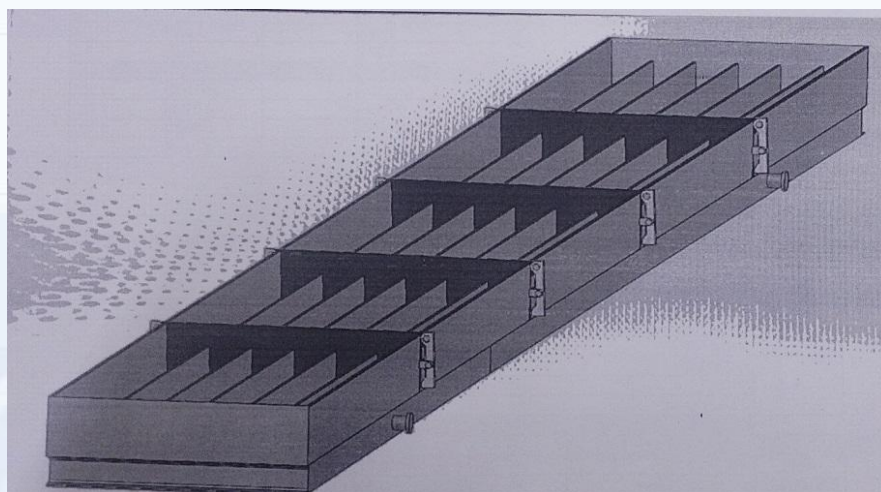
Задлаж угсархад ажиллагаа их

Хүн хүч их шаарддаг

Хэвний ашиглалтын хугацаа дууссан

Засварлахад хүндрэлтэй болсон.

Хориг хашааны шонгийн үйлдвэрлэлт



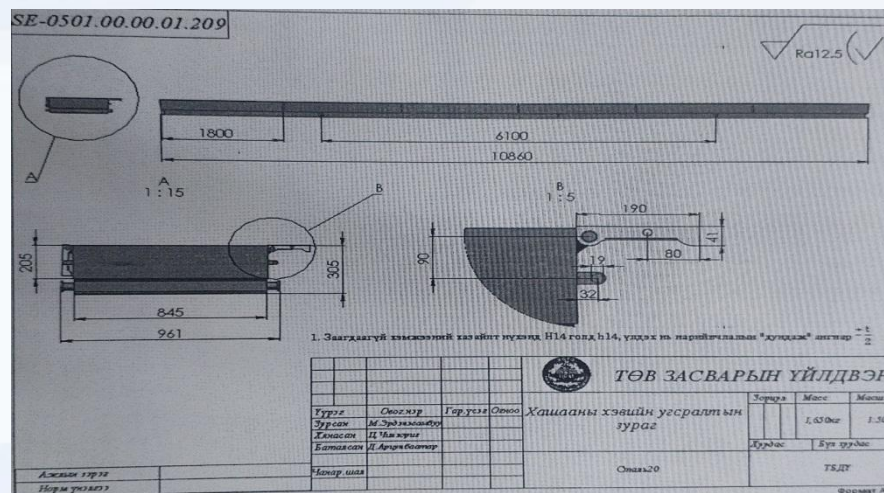
Хэвний хэмжээ: 10860мм*845мм*305мм
Нэг хэвнээс гарах бетон шонгийн тоо 36ш
Нийт шаардлагтай хэвний тоо 6ш

Бүтээмж:

Хоногт 216ш
Сард 4320ш
Жилд 54648ш

Давуу тал:

Зай талбай бага эзэлнэ.
Үндсэн үйлдвэрлэлтэй зэрэгцүүлэн хориг хашааны шон үйлдвэрлэх боломж бүрдэнэ.
Шонгийн чанар байдал сайжирна.





Бетон шонгийн материалын тооцоо



УЛААНБААТАР
ТӨМӨР ЗАМЫН
ЗАМЫН АЖ АХУЙН АЛБА

д/д	Материалийн нэр	Хэмжих нэгж	1ш орц	Хоногт 216ш	Сард	Жилд
1	Ф10 А-III	тн	0.0043	0,928	18,576	235
2	Ф 4 А-I	тн	0.0033	0,712	14,256	180
3	0.5мм утас	тн	0.000048	0,010	0,210	2,620
4	Цемент	тн	0.0091	1,965	39,312	497
5	Элс	М3	0.016	3,499	69,984	885
6	Дайрга 05-10	М3	0.005	1,08	21,6	273
7	Дайрга 10-20	М3	0.012	2,59	51,84	656
8	Химийн нэмэлт	тн	0.001	0,023	0,475	6

Шийдвэрийн төсөлд тусгах санал

1. 2024 оны хөрөнгө оруулалтын төлөвлөгөөнд хориг хашааны шонгийн хэв 6 авахад төг тусгах
2. Хориг хашааны шонгийн хэв 6ш Төв засварын үйлдвэрээр хийлгэх

МОНГОЛ-ОРОСЫН
ХУВЬ НИЙЛҮҮЛСЭН
НИЙГЭМЛЭГ



УЛААНБААТАР
ТӨМӨР ЗАМ

АНХААРАЛ ХАНДУУЛСАНД БАЯРЛАЛАА





МОНГОЛ-ОРОСЫН
ХУВЬ НИЙЛҮҮЛСЭН
НИЙГЭМЛЭГ



УЛААНБААТАР
ТӨМӨР ЗАМ

1 ШИРХЭГ БЕТОН ДЭРНИЙ ӨРТӨГ БОЛОН ХЭМНЭЛТ

Зардлын ангилал	Босоо боолттой CZ	Дубльтэй CZ	Хэмнэлт /төг/
Шууд материал	56,838	59,838	-3,000
Шууд хөдөлмөр	29,535	29,535	0
Шууд бус зардал	8,855	8,855	0
Нийт өртөг	95,228	98,228	-3,000
Салхит үе угсрах бааз дээрх материал болон хөдөлмөр зарцуулалтын зардал	3,603	0	3,603
Нийт өртөг /1 ш/	98,831	98,228	603
1 км - т			1 109 520
30 км - т			33 285 600



CZ-1 БЭХЭЛГЭЭНИЙ МЕТАЛЛ ЗАРЦУУЛАЛТ

Босоо боолттой бэхэлгээ					Материалын орц кг	Нийт жин кг
д/д	Деталийн нэр	1ш жин кг	Тоо	Нийт жин кг		
1	Босоо боолт	0.57	4	2.28	7.196	8.326
2	Гайка	0.1	4	0.4		
3	Шайба	0.069	4	0.276		
4	Пүршин даруулга	0.435	4	1.74		
5	Даруулга №0	0.625	2	1.25		
6	Даруулга № 3	0.625	2	1.25		
7	Хуванцар эмээл	0.045	4	0.18	0.18	
8	Резин жийрэг	0.35	2	0.7	0.7	
9	Хүхэрт бетон	1	0.25	0.25	0.25	



ХУВАНЦАР ҮҮРТЭЙ БЕТОН ДЭРНИЙ МЕТАЛЛ ЗАРЦУУЛАЛТ

Хуванцар үүртэй шрүпэн боолттой бетон дэр					Материалын орц Кг	Нийт Жин Кг
д/д	Деталын нэр	1ш жин кг	Тоо	Нийт жин кг		
1	Шрүпэн боолт	0.558	4	2.232	6.472	7.612
2	Пүршин даруулга	0.435	4	1.74		
3	Даруулга № 0	0.625	2	1.25		
4	Даруулга № 3	0.625	2	1.25		
5	Хуванцар үүр	0.065	4	0.26	0.44	
6	Хуванцар эмээл	0.045	4	0.18		
7	Резин жийрэг	0.35	2	0.7	0.7	

Гол шаардлагатай тоног төхөөрмжүүд

№	НЭР	Зориулалт
1	Эксковатор , хүнд даацын автомашин	Шохойн чулуу олборлож зөөх
2	Хацарт бутлуур , алхан бутлуур	Чулуу бутлах жижигсгэх
3	Шигшүүр , зөөгч дамжлагууд	Буталсан чулууг зөөвөрлөх шигших
4	Гадна кран , дотор кран	Түүхий эд материалыг овоолох, бункерт ачаалах
5	Түүхий эдийн агуулах	Түүхий эд материал хадгалах, ангилан ялгалт хийх
6	Нунтаглагч тээрэм	Шохойн чулууг нунтаглах
7	Эрдсийн найрлага тохируулга хийх, бункер , тугнуурууд	Зутанд орц найрлагын тохируулга хийх
8	Зутан дамжуулах хоолой	Тээрэм , зуух руу материал дамжуулах
9	Эргэх зуух	шатааж цементийн чулуунцар /клинкер / бэлтгэх
10	Хөргүүр	Клинкерыг хөргөх
11	Клинер хадгалах агуулах	Клинкерыг ангилан ялгаж хадгалах
12	Цементийн сан	Бэлэн болсон цементийг хадгалах
13	Савлагч	Цемент борлуулах
14	Лабораторийн тоног төхөөрөмжүүд	Түршилт шинжилгээ хийх

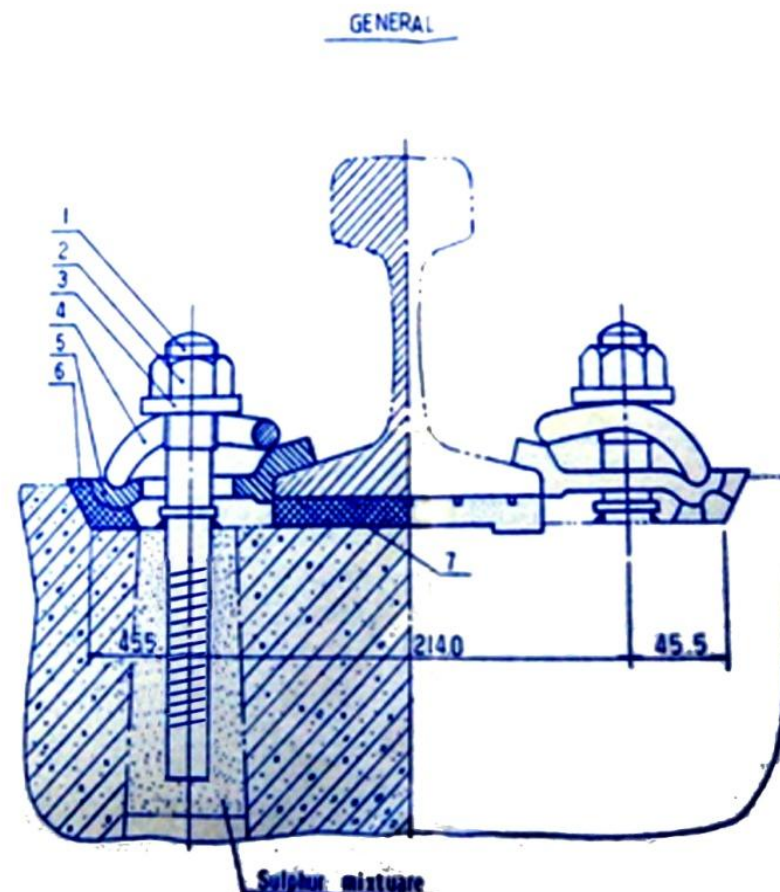
Цемент үйлвэрлэлд гол анхаарах зүйл.

1. Шохойн чулууны найрлага . Магнийн ислийн хэмжээ /MgO/
2. Хуурай хольцын найрлага тохируулах
3. Нүүрсний чанар байдал . / Үнслэг , дэгдэмхий чанар, илчлэг/
4. Эргэх зууханд шатаах / 1350-1450 градусын дулаан үүсгэнэ/
5. Эргэх зуухны доторлогооны материалууд/ хром магнезитон тоосго, шамотан тоосго гэх мэт /
6. Лабораторийн болон чанарын хяналт шинжилгээ, тохируулга , удирдлага
7. Цементийн чанар байдал , тогтвортой үзүүлэлт
8. Эдийн засгийн ашигтай үзүүлэлт
9. Мэргэшсэн лабораторийн болон технологийн ажилтан шаардлагатай .



CZ-1 МАЯГИЙН ТӨМӨР БЕТОН ДЭРНИЙ БЭХЭЛГЭЭ

1. Босоо боолт
2. Гайк
3. Шайб
4. Пүршин даруулга
5. Даруулга төмөр
6. Хуванцар эмээл
7. Резинэн жийрэг



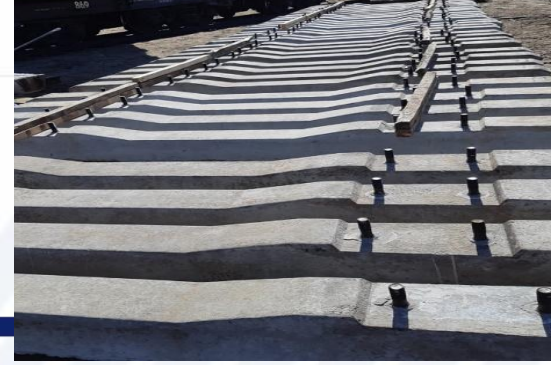
БЭХЭЛГЭЭНИЙ БООЛТЫГ СУУЛГАХАД ХҮХЭРТ БЕТОН ХАЙЛУУЛЖ ЦУТГАДАГ УЧИР ДАРААХ ХЭДЭН СУЛ ТАЛТАЙ

1. Хүхэрт бэлдмэлийг хайлуулах явцад хорт хүхэрлэг хий ялгардаг тул хүний эрүүл мэндэд сөргөөр нөлөөлдөг.
2. Бэхэлгээний боолт суулгах ажиллагаа нь салхи шуургагүй үед явагддаг тул үе угсрах бүтээмжид нөлөөлдөг.
3. Бэхэлгээний боолт суулгахад үе шатны ажилбарууд их, зардал өндөртэй байдаг
4. Зам арчлалтын зардал өндөр

БОСОО БООЛТ ЦУТГАХ АЖЛЫН ДАРААЛАЛ

- Бетон дэрэнд босоо боолт цутгах ажил 15 эрсдэлтэй ажилбараас бүрдэнэ.

CZ бетон дэрэнд бэхэлгээний боолт суулгах дараалал	
Бетон дэр вагоноос буулгах	Бэхжүүлэгч + хүхэр
Талбайд хураах	Тусгай тогоонд хийх
бетон дэр зөөвөрлөж тараах	Гал түлж халаах
Б/Д хөмөрч доош эргүүлэх	Хутгах нэгэн жигд найрлагатай болгох
Зам төмөр суух хэсэгт босоо боолт суулгах шаблом угсрах	Бэлтгэсэн лавнаас шанагаар хутгаж авах
Бетон дэрэнд бэхэлгээний босоо боолт суулгах	
Босоо боолтны тэнхлэг тохируулах шаблом буцаан авах	
Бетон дэр эргүүлж дээш харуулах	



БОСОО БООЛТ ЦУТГАХ АЖЛЫН НОРМ ҮНЭЛГЭЭ

№11

НЭГ ҮЕНИЙ ТӨМӨР БЕТОН ДЭРЭНД БООЛТ СУУЛГАХ АЖЛЫН НОРМ ҮНЭЛГЭЭ

/ 46 дэртэй /

A-380

2019.09.01

Д/д	Ажилбарын нэр	Үндэслэл	Хэмжих нэгж	Ажлын бүрэлдэхүүн	Ажлын зэрэг	Цагийн тариф	Ажлын хэмжээ	Норм цаг	Үнэлгээ /2 x 4/
1	Дэр мод хөрөөдөж хагалж бэлэн болгох	ППР-ХI-132	ш	замчин III-2 замчин II-2	2.50	4761.11	10	1.40	6665.55
2	Газар зууханд галлах	ППР-ХI-132	1 зуух	замчин I-1	1.00	4086.79	1	0.10	408.68
3	Хүхэр авчирч тогоонд хийх	ППР-ХI-132	1 зуух	замчин I-2	1.00	4086.79	0.078	0.43	1757.32
4	Бэлдмэл хийж хутгаж буцалган бэлэн болгох	ППР-ХI-132	1зуух	замчин IY-4	4.00	5721.51	0.358	2.13	12186.82
5	Үнс авч зайлуулах	ППР-ХI-132	1кг	замчин I-1	1.00	4086.79	0.03	0.16	653.89
6	Бетон дэрийг кранаар 25м-ээс зөөж авчрах	ППР-ХI-34	1ш	кранчин Y-1 замчин IY-1	4.00	5721.51	46	0.70	4005.06
7	Бетон дэрийг кранаар тараах	ППР-ХI-35	1ш	кранчин Y-1 замчин IY-2	4.00	5721.51	46	0.73	4176.70
8	Боолт зөөж тараах 25 м-ээс	ТНК-37	1ш	замчин I-2	1.00	4086.79	92	0.30	1226.04
9	Бетон дэрийг хагас эргүүлэх	ППР-ХI-136	1ш	кранчин III-1 замчин II-1	2.50	4761.11	46	0.40	1904.44
10	Боолт тогтоогч хэв төмрийг дэрэнд хийж эргүүлэх	ППР-ХI-136	1ш	замчин III-1 замчин II-1	2.50	4761.11	46	0.18	857.00
11	Халуун зуурмаг саванд хийж бетон дэрийг нүхэнд цутган боолт тогтоох	ППР-ХI-136	1ш	замчин IY-2	4.00	5721.51	184	0.26	1487.59
12	Бетон дэрийг эргүүлэх хэв төмрийг авч дэрийг зөв байрлуулах	ППР-ХI-136	1ш	замчин IY-1 замчин II-1	3.00	5026.75	46	0.96	4825.68
	ДҮН				3-20	5165.70		7.75	40154.77
	1 ширхэг боолт угсрах үнэлгээ				3.20	5165.70		0.04	218.23

Хүн хүч

Цаг хугацаа

Цаг агаар

Өдөрт 1ш дэрэнд
1000 төг нэмэгдэнэ

Пальц төмөр
хэвний плат төмөрт суулгана

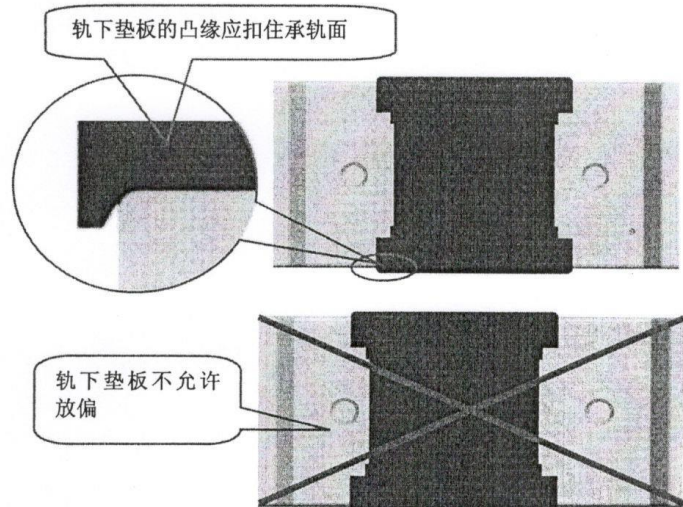
Хуванцар үүр тогтоогч-г
пальц төмөрт бэхлэж өгнө

Хуванцар үүр / дубель /-г
Хуванцар үүр тогтоогчид
бэхлэж өгнө

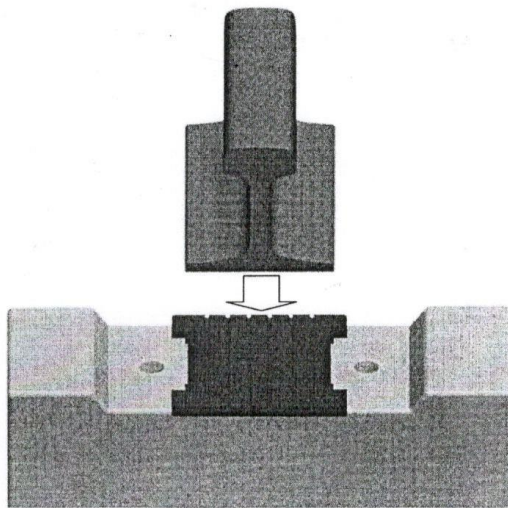


Бэхэлгээний эд ангийн харьцуулалт

Эд ангийн нэр	Боолттой	Шруппэн боолт	хэмнэлт
Бэхэлгээний металл	8,326 кг	7,612 кг	0,713 кг
Бэхжүүлэгч	0,100кг / 271 төг	-	271 төг
Хүхэр	0,0100 / 8 төг	-	8 төг
Хөдөлмөр зарцуулалт	3,324 төг	-	3,324 төг
Хуванцар үүр / дубль /	-	3000 төг	
Нийт	3603 төг	3000 төг	603 төг

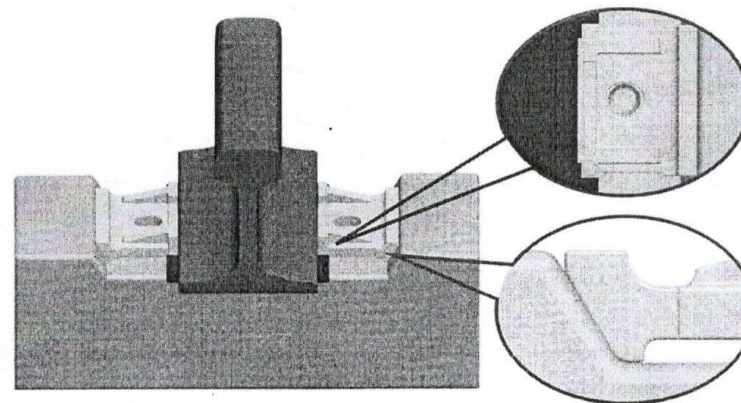
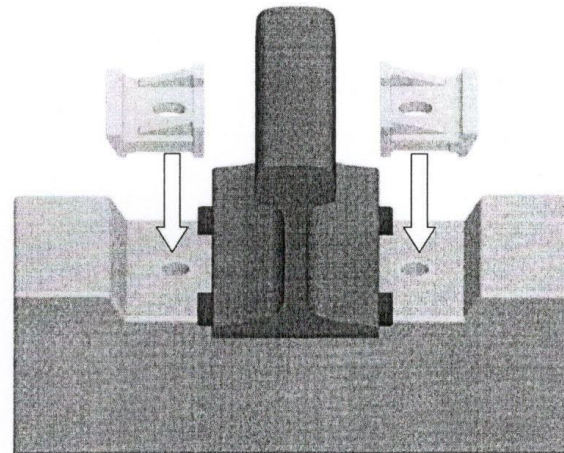


步骤 2 铺设钢轨

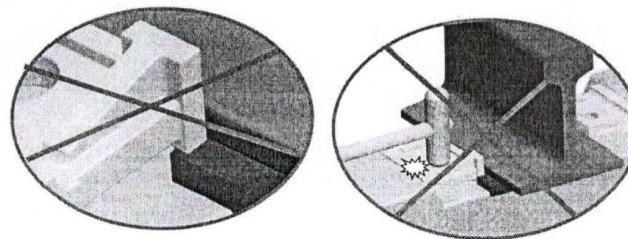


步骤 3 安装轨距挡板

安设 4 号和 6 号轨距挡板，轨距挡板应放置在轨下垫板两边耳之间。若因钢轨、轨枕和轨距挡板的制造偏差，安设规定号码的轨距挡板不能满足轨距要求或轨距挡板不能安装入位时，可根据实际情况予以调换。

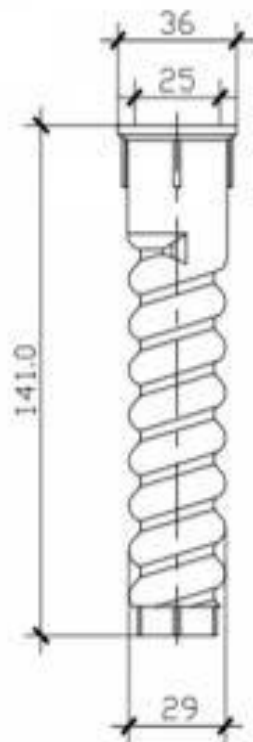


注意：轨距挡板应不得压住轨下垫板；安装轨距挡板时，不得猛烈敲击轨距挡板使其入位。





ТӨМӨР ЗАМЫН БЭХЭЛГЭЭНИЙ ШРҮПЭН БООЛТНЫ ХУВАНЦАР ҮҮР Sdu25



Материал: Хүчитгэсэн хуванцар

Нягт: 1,3-1,45 г/ см³

Суналтын бат бэх: ≥ 170 Мра

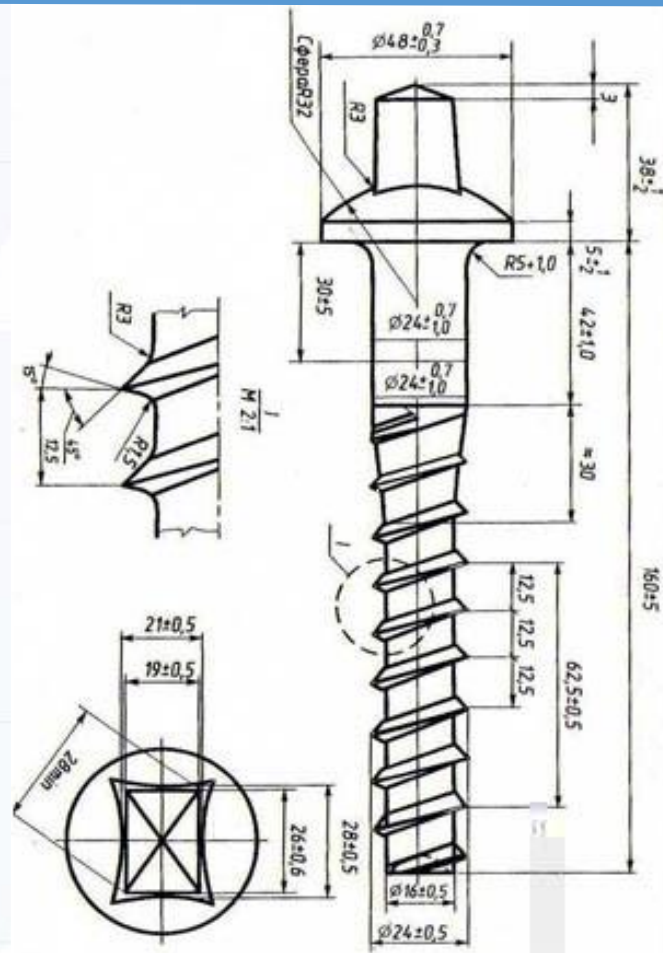
Суналт: $\leq 4.4\%$

Хайлах температур: 250-270°C

Тусгаарлах эсэргүүцэл: $\geq 1 \times 10^8 \Omega$

Хатуулга: ≥ 110 HRR

ТӨМӨР ЗАМЫН БЭХЭЛГЭЭНИЙ ШРУПЭН БООЛТ M24x170





ШИЙДВЭРИЙН ТӨСӨЛ

1. Хуванцар үүртэй бетон дэр үйлдвэрлэхэд СЗ хэвэнд өөрчлөлт хийхэд шаардлагатай 111936000 төгрөгийг 2022 оны төлөвлөгөөнд тусган шийдвэрлэх



Технологийн чиглэлээр 2023 -2025 онд хэрэгжүүлэх ажил

д/д	Хийгдэх ажил	Хэрэгжүүлэх хугацаа	Хүрэх үр дүн	Шаардлагатай хөрөнгө / төг /
1	Восслох бэхэлгээт бетон дэр үйлдвэрлэх	2023 он	Зах зээлд өрсөлдөх чадвар нэмэгдэнэ, бэхэлгээний хараат байдлаас ангижрана.	1.1 тэр бум
2	Сумын дүнг үйлдвэрлэх (Р65 ны 1 / 11 хэв хашмал авах)	2024 он	ГТХАБ хангагдана, хурд нэмэгдэнэ	1.2 тэр бум
3	Дайрга угаах төхөөрөмж (шигшүүр, туузан дамжлага)	2024 он	Түүхий эд материалын чанар дээшилнэ	80 сая
4	ОРС42.5 цемент хэрэглэх	2024 он	Цементийн хараат байдлаас ангижрана.	
5	Гүүр хоолойн бетон хийцийн хэв хашмалыг үе шаттай шинэчилэх	2024, 2025 он	Бүтээгдэхүүний чанар байдал дээшилнэ	200 сая



- Одоо ашиглагдаж байгаа суман шилжүүлэгийн дүнз модыг бетон брусс болгон хүчжүүлэх, өртөө зөрлөгийн өргөтгөл шинээр төмөр зам барихад сумы бетон ялууны эрэлт хэрэгцээ их байгаа юм.
- Ойрын жилүүдэд суман шилжүүлгийн бетон ялууг үйлдвэрлэх шаардлага тулгарч байна.
- Р65 маягын зам төмөртэй 1/11, 1/9, Р50 маягын зам төмөртэй 1/ 11, 1/ 9 маркын суман шилжүүлгийн сумын бетон ялуу үйлдвэрлэхээр тооцов.
- Сумын бетон брусс үйлдвэрлэх технологи бетон дэр үйлдвэрлэх технологитой ижил тул Хөтөлийн бетон дэрний үйлдвэрийн суурь баазыг түшиглэн үйлдвэрлэх боломжтой.

Тус бүр 1ш авах

P65 маягийн 1/11маркын суман шилжүүлгийн бетон ялууны хэв, } тус бүр 1 иж бүрдэл
P50 маягийн 1 /11маркын суман шилжүүлгийн бетон ялууны хэв } хэв авах

P65, P50 зам төмөрт тохируулсан 1 /11 хэв хашмалыг ашиглан 1/9 маркын суман шилжүүлгийн бетон ялуу үйлдвэрлэнэ.

Зураг төслийн дугаар 2768

Зам төмрийн маяг P65

Марк 1/11

1/11, 1/9 маркын суман шилжүүлэгт орох бетон ялууны тоо, хоорондын байрлалаар ялгагдана.

1 комплект суман шилжүүлэгийн бетон ялуу үйлдвэрлэхэд 11,3м урттай 19ш хэв хашмал шаардлагатай

№	Наименование	Обозначение	К-во шт	Цена, долл, США	Сумма, долл, США
1	форма	БСП11У-1.00.00.000	1	11 730	11 730
2	форма	БСП11У-2.00.00.000	1	11 430	11 430
3	форма	БСП11У-3.00.00.000	1	11 600	11 600
4	форма	БСП11У-4.00.00.000	1	11 640	11 640
5	форма	БСП11У-5.00.00.000	1	11 690	11 690
6	форма	БСП11У-6.00.00.000	1	11 490	11 490
7	форма	БСП11У-7.00.00.000	1	11 520	11 520
8	форма	БСП11У-8.00.00.000	1	11 570	11 570
9	форма	БСП11У-9.00.00.000	1	11 630	11630
10	форма	БСП11У-10.00.00.000	1	11 380	11380

11	форма	БСП11У-11.00.00.000	1	11 570	11 570
12	форма	БСП11У-12.00.00.000	1	11 630	11 630
13	форма	БСП11У-13.00.00.000	1	11 430	11 430
14	форма	БСП11У-14.00.00.000	1	11 500	11 500
15	форма	БСП11У-15.00.00.000	1	11 310	11 310
16	форма	БСП11У-16.00.00.000	1	11 550	11 550
17	форма	БСП11У-17.00.00.000	1	11 700	11 700
18	форма	БСП11У-18.00.00.000	1	11 650	11 650
19	форма	БСП11У-19.00.00.000	1	11 490	11 490
20	Пакет клиньев		76	580	44 080
21	Диафрагма	ЖБША8.02.00.000У	190	55	10 450
Итого :					274 040

Зам төмрийн маяг Р65, марк 1/11 суман шилжүүлэгт орох сумын бетон ялууны тоо хэмжээ

СХЕМА ГЕОМЕТРИЧЕСКИХ РАЗМЕРОВ

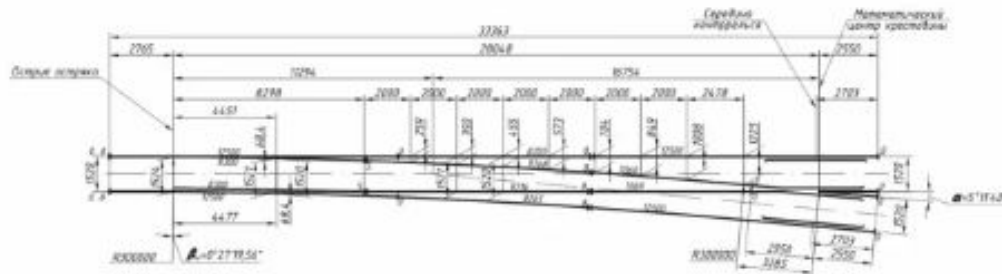
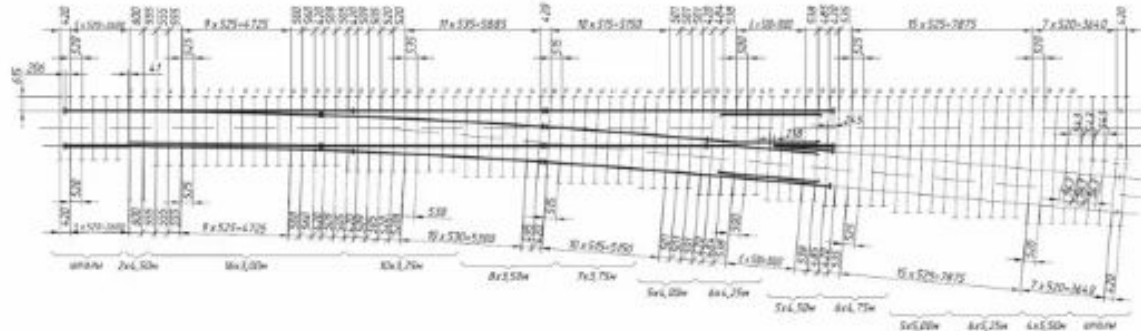


СХЕМА РАСКЛАДКИ БРУСЬЕВ

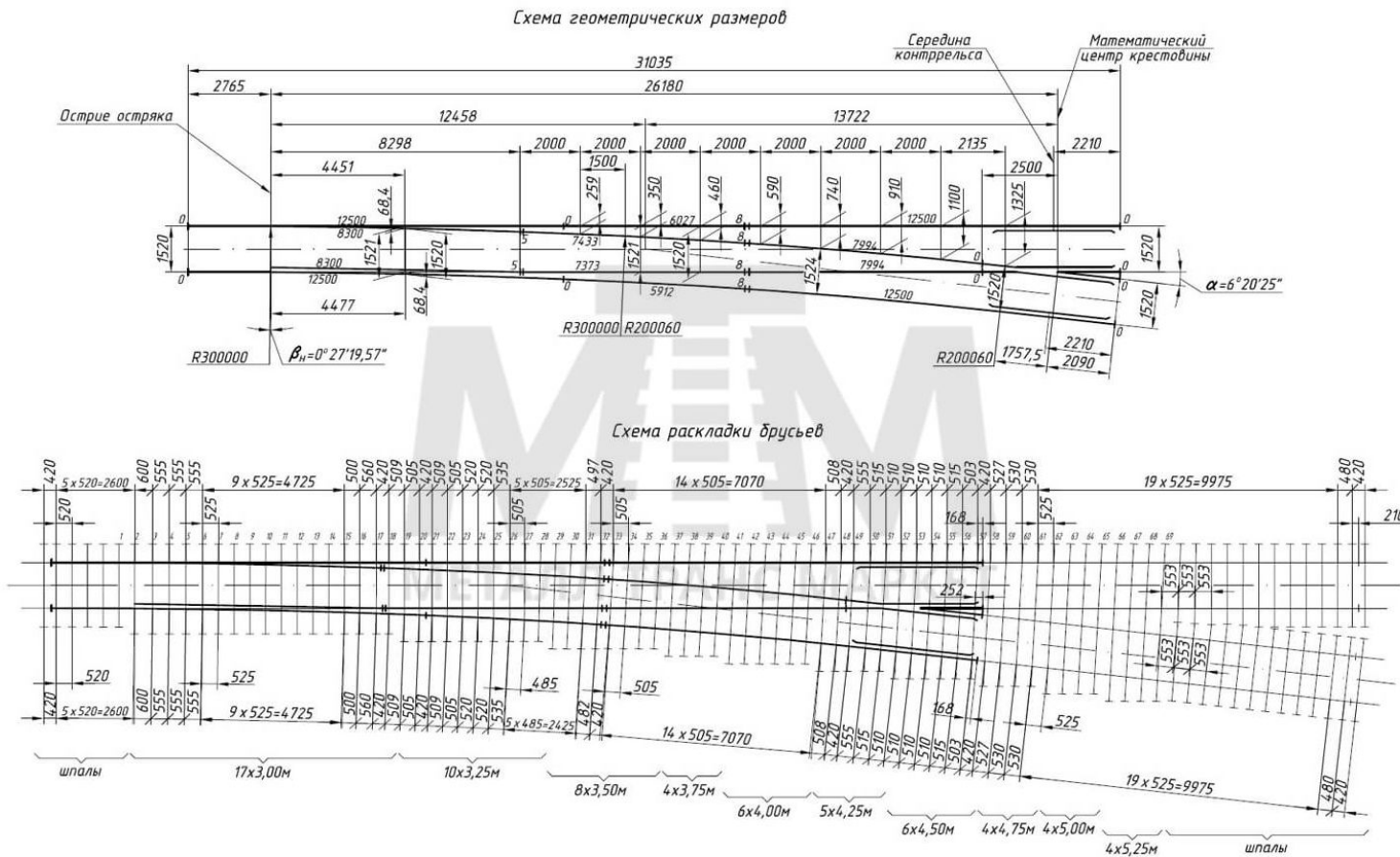


1 КОМПЛЕКТ СУМАН ШИЛЖҮҮЛЭГТ ОРОХ БЕТОН ЯЛУУНЫ ТОО, ХЭМЖЭЭ

д/д	Сумын бетон ялууны урт / метр /	Орох тоо / ширхэг /	Уртааш / метр /
1	3	16	48
2	3.25	10	32.5
3	3.5	8	28
4	3.75	7	26.25
5	4	5	20
6	4.25	6	25.5
7	4.5	7	31.5
8	4.75	6	28.5
9	5	5	25
10	5.25	6	31.5
11	5.5	4	22
Нийт урт		80	318.75

Зам төмрийн маяг Р65, марк 1/9 суман шилжүүлэгт орох сумын бетон ялууны тоо хэмжээ

Зураг төслийн дугаар 2766



1 КОМПЛЕКТ СУМАН ШИЛЖҮҮЛЭГТ ОРОХ БЕТОН ЯЛУУНЫ ТОО, ХЭМЖЭЭ

д/д	Сумын бетон ялууны урт / метр /	Орох тоо / ширхэг /	Уртааш / метр /
1	3	17	51
2	3.25	10	32.5
3	3.5	8	28
4	3.75	4	15
5	4	6	24
6	4.25	5	21.25
7	4.5	6	27
8	4.75	4	19
9	5	4	20
10	5.25	4	21
11	5.5	-	
Нийт урт		68	258.75

Зам төмрийн маяг Р50, марк 1/9 суман шилжүүлэгт орох сумын бетон ялууны тоо хэмжээ

Зураг төслийн дугаар 2498

СХЕМА ГЕОМЕТРИЧЕСКИХ РАЗМЕРОВ

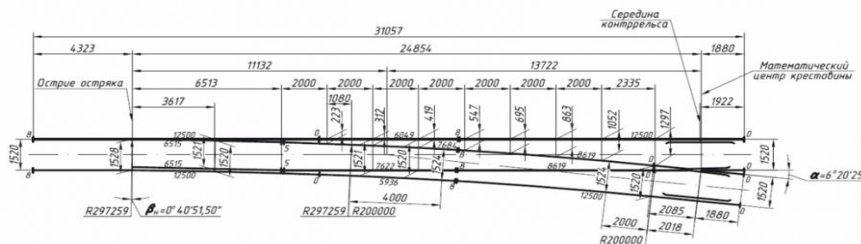
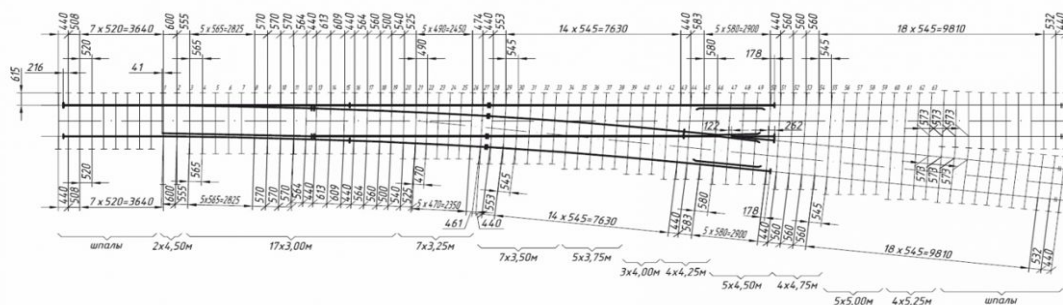


СХЕМА РАСКЛАДКИ БРУСЬЕВ



1 КОМПЛЕКТ СУМАН ШИЛЖҮҮЛЭГТ ОРОХ БЕТОН ЯЛУУНЫ ТОО, ХЭМЖЭЭ

д/д	Сумын бетон ялууны урт / метр /	Орох тоо / ширхэг /	Уртааш / метр /
1	3	16	48
2	3.25	8	26
3	3.5	7	24.5
4	3.75	8	30
5	4	4	16
6	4.25	6	25.5
7	4.5	5	22.5
8	4.75	5	23.75
9	5	5	25
10	5.25	6	31.5
11	5.5	3	16.5
Нийт урт		73	289.25



УЛААНБААТАР
ТӨМӨР ЗАМЫН
МАРКЕТИНГИЙН ХЭЛТЭС

Анхаарал хандуулсанд баярлалаа

Гарчиг

