

МОНГОЛ-ОРОСЫН  
ХУВЬ НИЙЛҮҮЛСЭН  
НИЙГЭМЛЭГ



УЛААНБААТАР  
ТӨМӨР ЗАМ

# “Явуулын амбулатори” төслийн хүрээнд өөрчлөн тоноглосон вагонуудын танилцуулга



2024.01.17



# Төслийн үндэслэл

УБТЗ-ын Төв эмнэлэг нь Сүхбаатар өртөөнөөс Замын-Үүд өртөө хүртэл 1800 км урт төмөр замын дагуу 17 зангилааны 64 томоохон үйлдвэр аж ахуйн байгууллага, түүний харъяа 370 гаруй нэгж хэсэгт ажилладаг 15014 төмөр замчид, тэдний гэр бүлийн гишүүд 26021, нийт 41035 хүнд анхдагч болон хоёрдогч шатлалын эрүүл мэндийн тусламж үйлчилгээг үзүүлдэг. Үйлчлэх хүрээний хүн амын 70 орчим хувь нь төв суурингаас алслагдсан газруудад ажиллаж амьдардаг, нарийн мэргэжлийн эмнэлгийн тусламж үйлчилгээнд хамрагдах боломж муу.



МОНГОЛ-ОРОСЫН ХУВЬ  
НИЙЛҮҮЛСЭН НИЙГЭМЛЭГ  
УЛААНБААТАР  
ТӨМӨР ЗАМ

Таны  
лого

# Төслийн зорилго

Төмөр зам дагуу байрлалтай орон нутгийн иргэдэд орчин үеийн шаардлага хангасан технологи, эмнэлгийн тоног төхөөрөмж ашиглан өвчлөлийг эрт үе шатанд нь илрүүлэх, өвчлөлийн эрсдэлт хүчин зүйлүүдийг тодорхойлох, шаардлагатай тохиолдолд газар дээр нь эмчилгээ хийж, үйлчилгээ үзүүлэх

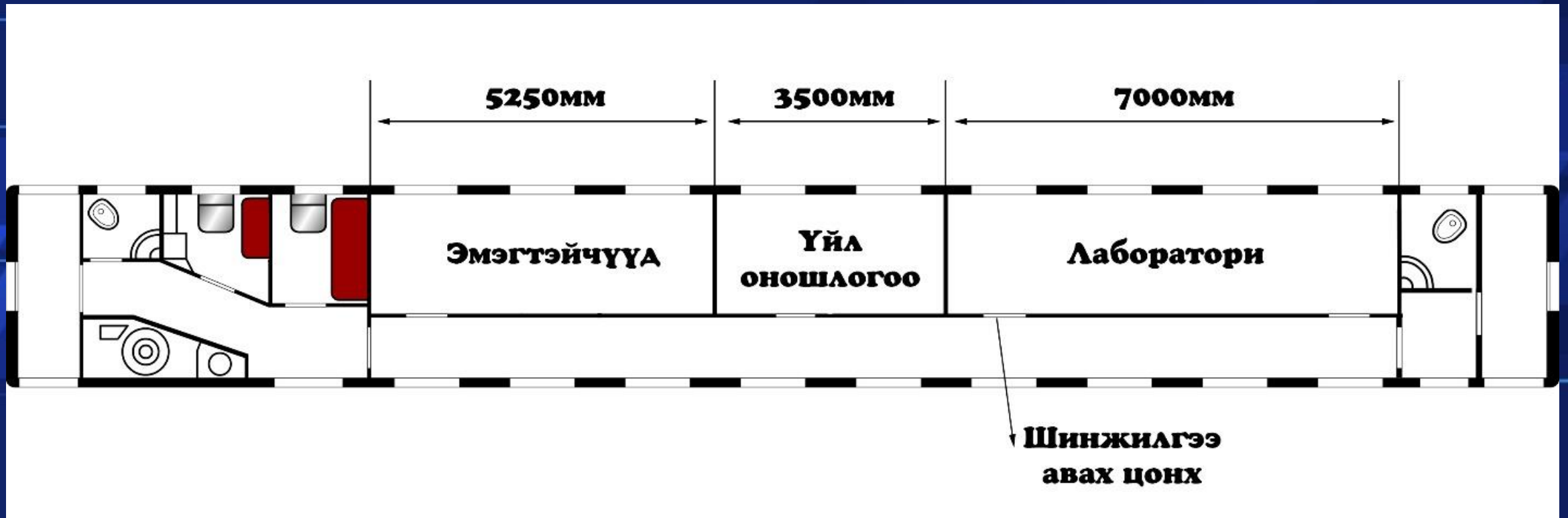


## Өөрчлөн тоногдосон вагонууд

Д/Д	Вагоны дугаар	Өөрчлөн тоногдосон он	Өөрчлөн тоногдосон дүн (мян.төгрөг)	Бусад улсад өөрчлөн тоноглуулах дүн (мян.төгрөг)	Хэмнэлт	Өөрчлөн тоноглолтын тойм
1	417	2019	53'395	400'000	346'605	Цахилгаан систем, дотоод тоног, усан хангамжийн систем, аюултай хог хаягдлыг хуримтлуулах систем, хөргөлтийн систем, бохирын систем
2	422	2019	50'000	400'000	350'000	Цахилгаан систем, дотоод тоног, усан хангамжийн систем, аюултай хог хаягдлыг хуримтлуулах систем, хөргөлтийн систем, бохирын систем
3	416	2021	56'734	400'000	343'266	Цахилгаан систем, дотоод тоног, усан хангамжийн систем, аюултай хог хаягдлыг хуримтлуулах систем, хөргөлтийн систем, бохирын систем
4	430	2022	105'912	600'000	494'088	Цахилгаан систем, дотоод тоног, усан хангамжийн систем, аюултай хог хаягдлыг хуримтлуулах систем, хөргөлтийн систем, бохирын систем, галын дохиоллын систем
Нийт дүн			266'041	2'200'000	1'533'959	



# №417 вагоны өөрчлөн тоноглолт





# №417 вагоны өөрчлөн тоноглолт

МОНГОЛ-ОРОСЫН  
ХУВЬ НИЙЛҮҮЛСЭН НИЙГЭМЛЭГ  
УЛААНБААТАР ТӨМӨР ЗАМЫН  
ДАРТЫН ТУШААЛ

2019 оны 05 сарын 27 өдөр Дугаар 417/16 Улаанбаатар хот

Г Ажлын хэсэг байгуулах тухай Г

Монгол-Оросын хувь нийлүүлсэн нийгэмлэг "Улаанбаатар төмөр зам"-ын дүрмийн 22 дугаар зүйлийн "а" заалт, Монгол Улсын стандарт MNS 6466:2016, MNS 6312:2012-ыг тус тус үндэслэн ТУШААХ нь:

1. Зорчигчийн вагон дөлогийн балансад бүртгэлтэй 417, 422 дугаар вагоныг дэвшилтэт технологигор өөрчлөн, "Хөдөлгөөнт эмнэлэг" болгон тоноглох ажлын хэсгийг дараах бүрэлдэхүүнтэй байгуулсугай. Үүнд:

Ажлын хэсгийн ахлагч:  
Я.Жамьянсүрэн -Зорчигч тээврийн албаны ерөнхий инженер  
Нарийн бичгийн дарга:  
С.Еркегүл -Төв эмнэлгийн дарга

Гишүүд:  
О.Батцэрэн -Худалдан авалт, борлуулалтын албаны дарга  
Б.Бат-Эрдэнэ -Зорчигчийн вагон дөлогийн орлогч дарга  
М.Сэржмядаг -Тээврийн хяналтын албаны Эрүүл мэндийн хэлтсийн дарга  
Д.Цогт-Очир -Төв эмнэлгийн орлогч дарга  
Х.Зоригоо -Зорчигчийн вагон дөлогийн ерөнхий инженер

2. Батлагдсан техникийн даалгавар, ажлын зураг, гадар будгийн дизайны дагуу 417, 422 дугаар вагоныг 2019 оны 07 дугаар сарын 15-ны дотор өөрчлөн тоноглохыг ажлын хэсгийн ахлагч (Я.Жамьянсүрэн), шаардлагатай тоног төхөөрөмж, сэлбэг материалаар түргэн шуурхай хангахыг Худалдан авалт, борлуулалтын албаны дарга (О.Батцэрэн), Төв эмнэлгийн дарга (С.Еркегүл) нарт тус тус үүрэг болгосугай.

3. Хөдөлгөөнт эмнэлэгт шаардлагатай тоног төхөөрөмжийг төмөр замчдын хандиваар цугларсан мөнгөөр худалдан авах, засвар үйлчилгээний зардлыг батлагдсан төсвийн дагуу санхүүжүүлэхийг Эдийн засаг санхүү хариуцсан замын орлогч дарга бөгөөд Санхүү нягтлан бодох бүртгэлийн албаны дарга (Усольцева С.Я)-д зөвшөөрсүгэй.

4. Энэхүү тушаалын биелэлтэд хяналт тавьж, удирдлагаар хангаж ажиллахыг Нийгмийн асуудал хариуцсан замын орлогч дарга (Ц.Хүрэлбаатар)-д үүрэг болгосугай.

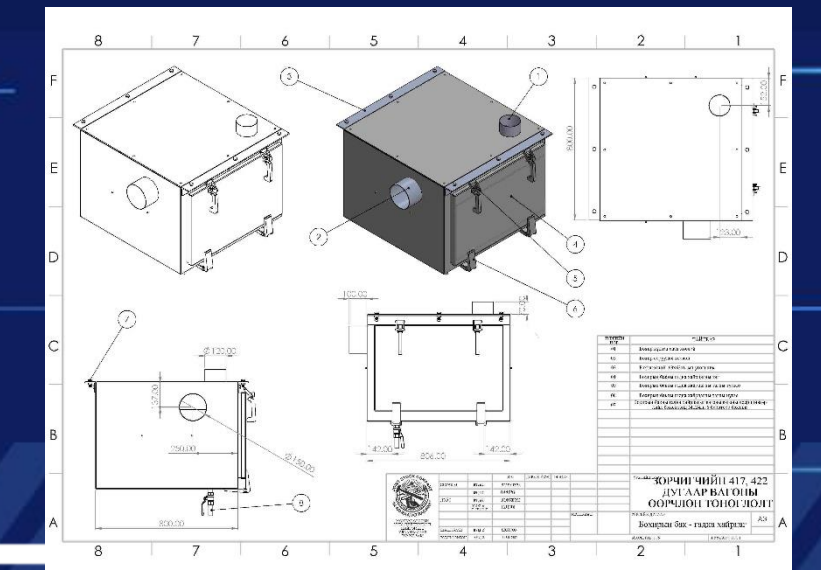
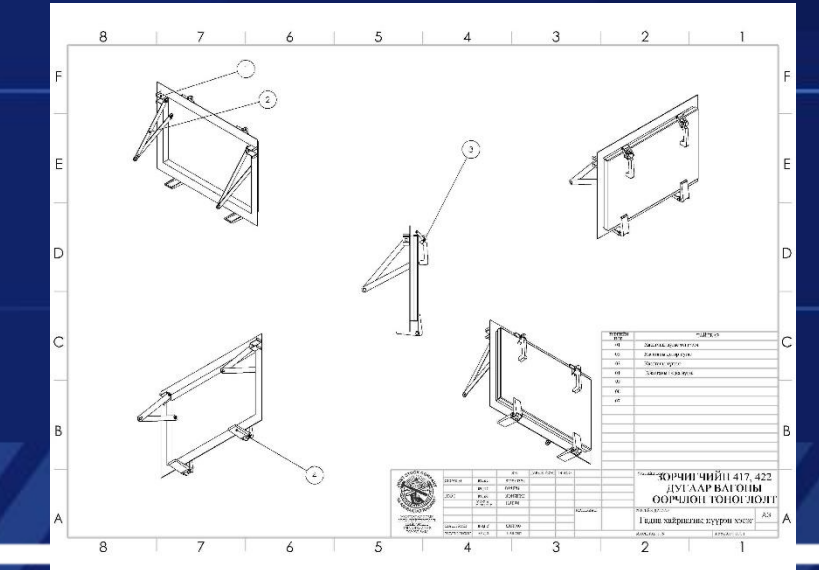
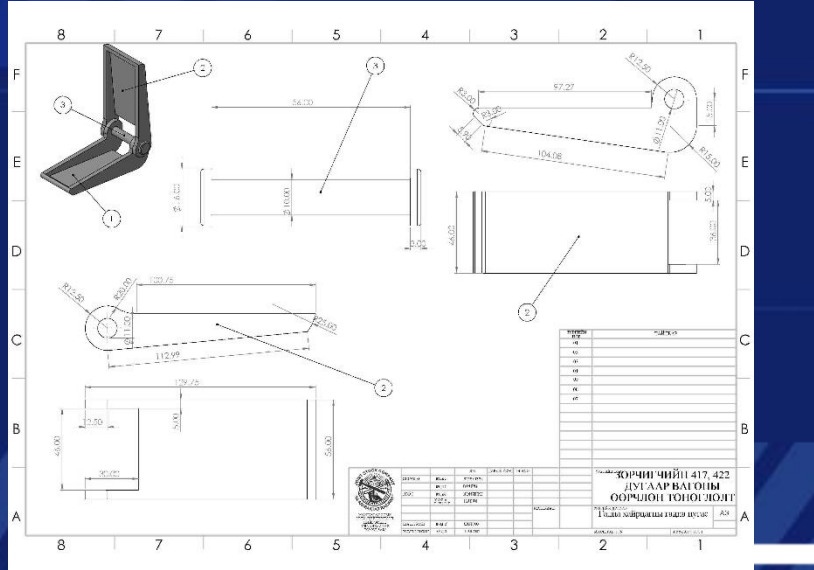
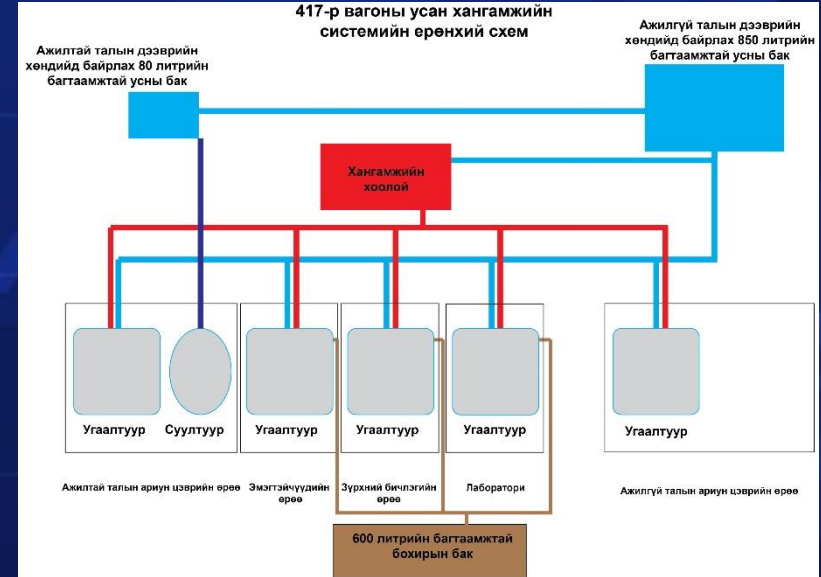
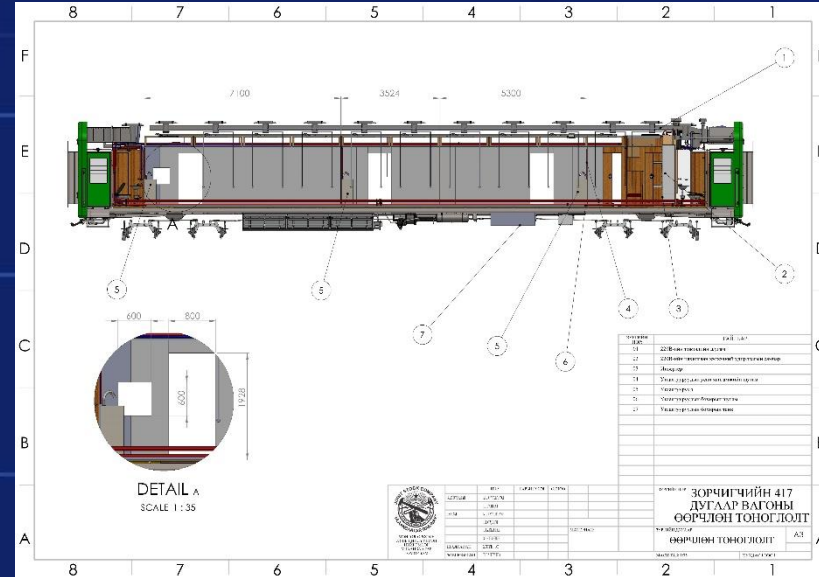
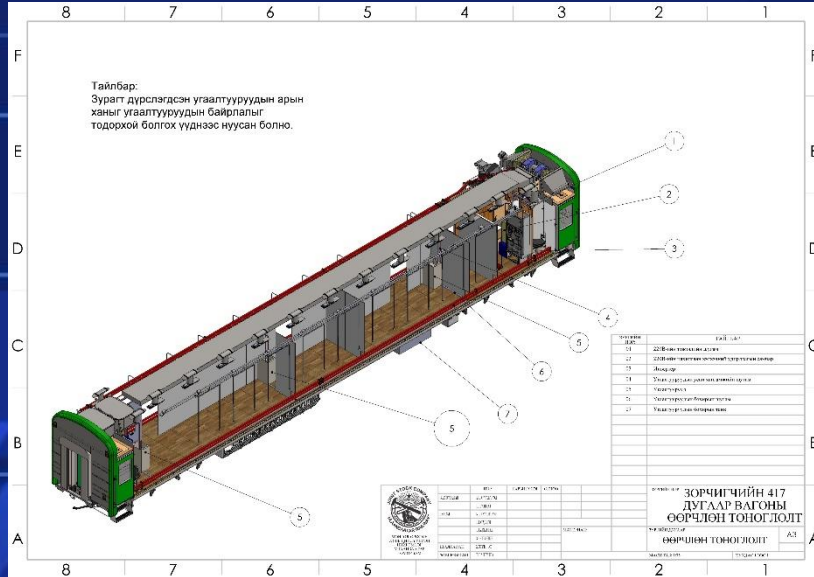
НЭГДҮГЭЭР ОРЛОГЧ ДАРГА МИЛОСТНЫХ И.В

161193736



МОНГОЛ-ОРОСЫН ХУВЬ  
НИЙЛҮҮЛСЭН НИЙГЭМЛЭГ  
УЛААНБААТАР  
ТӨМӨР ЗАМ

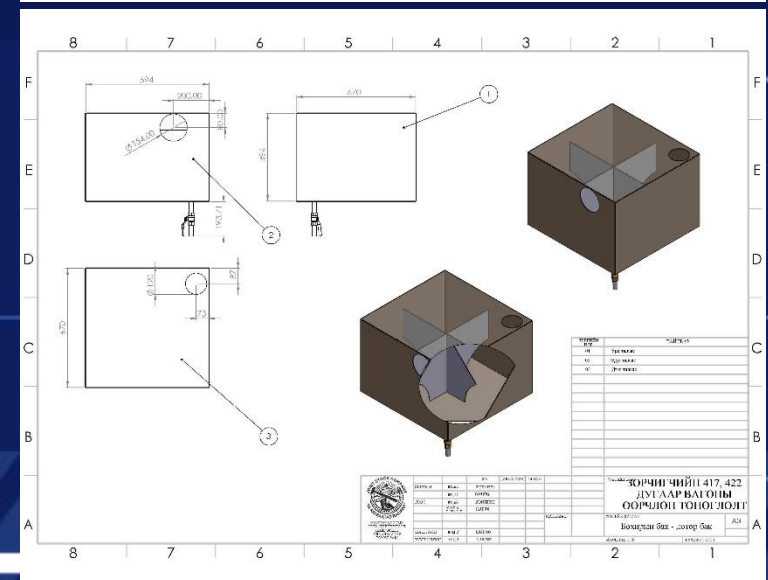
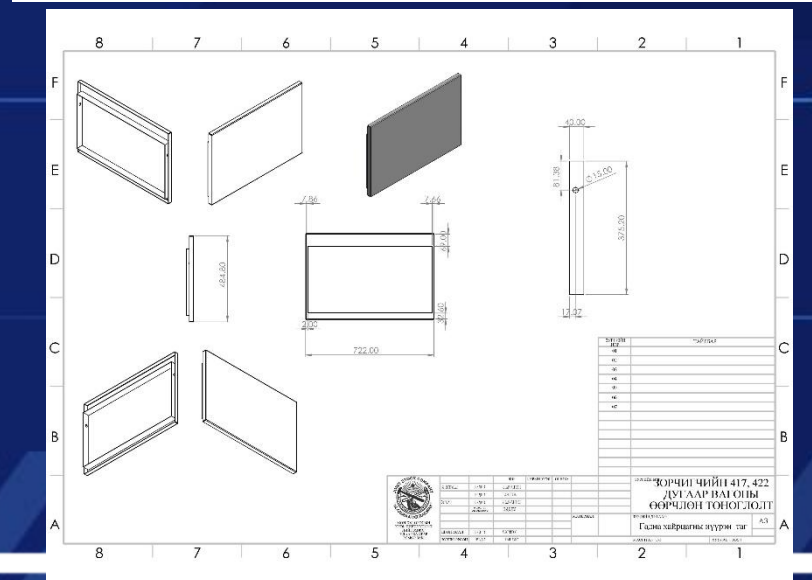
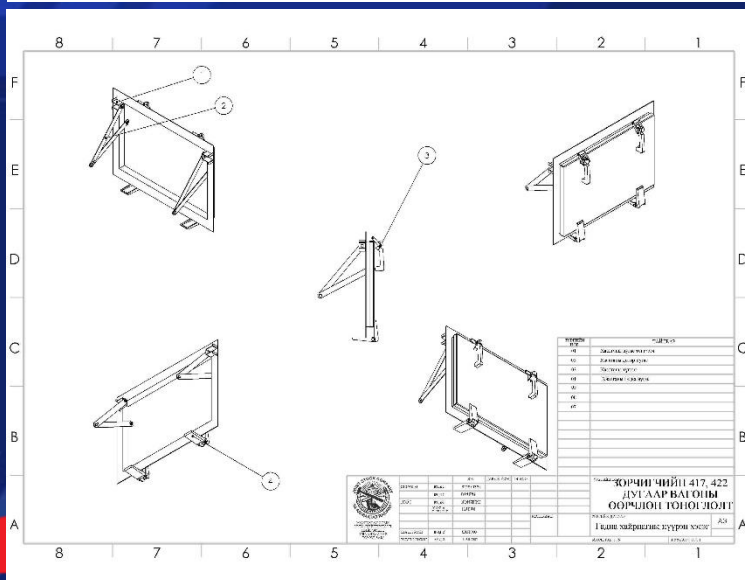
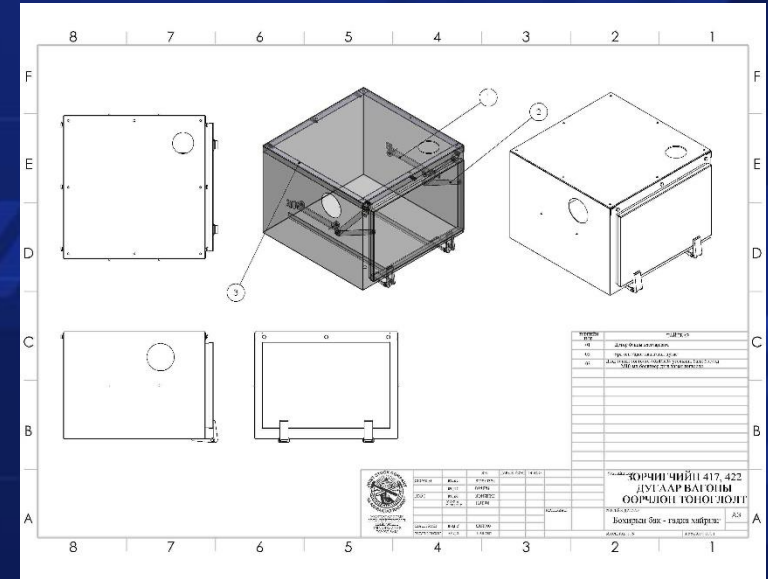
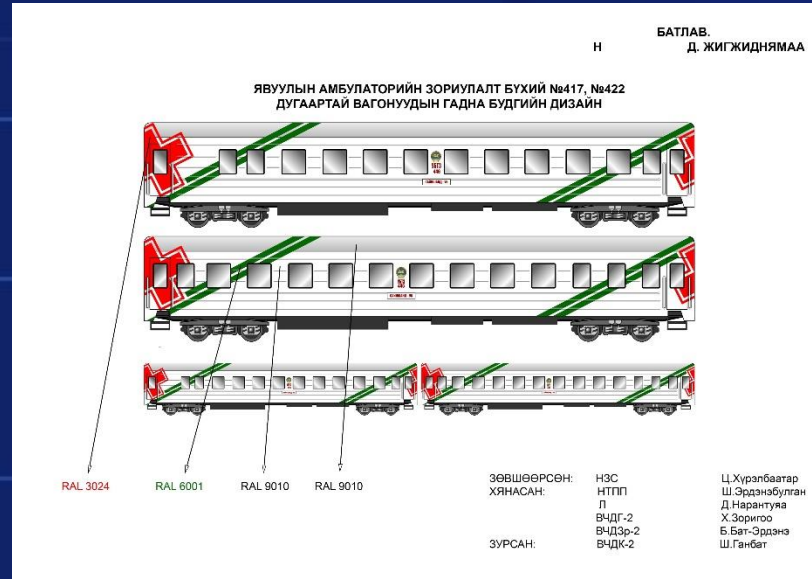
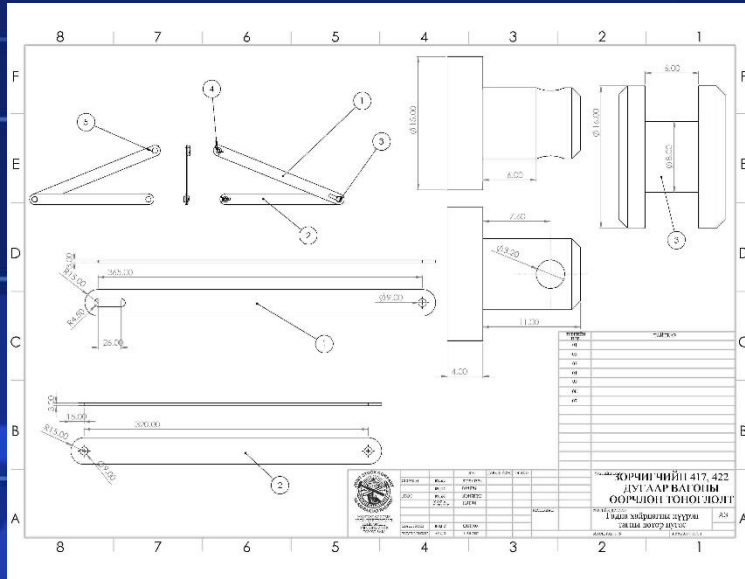
# №417 вагоны өөрчлөн тоноглолтын ажлын зурагнууд





МОНГОЛ-ОРОСЫН ХУВЬ  
НИЙЛҮҮЛСЭН НИЙГЭМЛЭГ  
**УЛААНБААТАР  
ТӨМӨР ЗАМ**

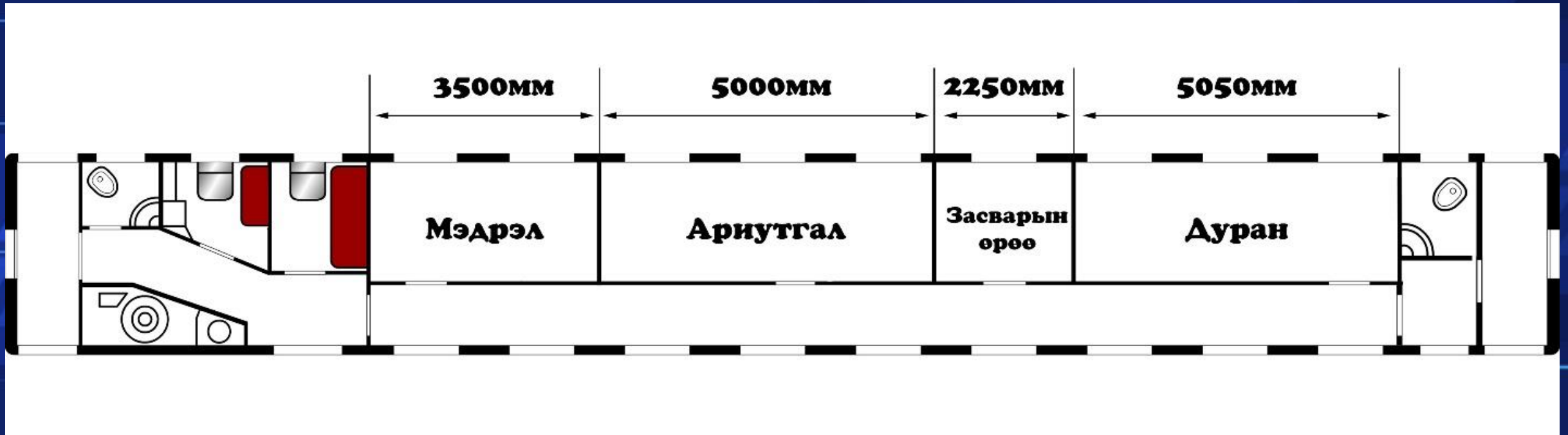
# №417 вагоны өөрчлөн ТОНОГЛОЛТЫН АЖЛЫН ЗУРАГНУУД







# №422 вагоны өөрчлөн тоноглолт






МОНГОЛ-ОРОСЫН ХУВЬ  
НИЙЛҮҮЛСЭН НИЙГЭМЛЭГ  
УЛААНБААТАР  
ТӨМӨР ЗАМ

Таны  
ЛОГО

# №422 вагоны өөрчлөн тоноглолт

  
МОНГОЛ-ОРОСЫН  
ХУВЬ НИЙЛҮҮЛСЭН НИЙГЭМЛЭГ  
УЛААНБААТАР ТӨМӨР ЗАМЫН  
ДАРГЫН ТУШААЛ

2019 оны 05 сарын 29 өдөр      Дугаар 4222      Улаанбаатар хот

Г      7  
Ажлын хэсэг байгуулах тухай

Монгол-Оросын хувь нийлүүлсэн нийгэмлэг "Улаанбаатар төмөр зам"-ын дүрмийн 22 дугаар зүйлийн "а" заалт, Монгол Улсын стандарт MNS 6466:2016, MNS 6312:2012-ыг тус тус үндэслэн ТУШААХ нь:


1. Зорчигчийн вагон дөлөгийн балансад бүртгэлтэй 417, 422 дугаар вагоныг давшилтэт технологиор өөрчлөн, "Хөдөлгөөнт эмнэлэг" болгон тоноглох ажлын хэсгийг дараах бүрэлдэхүүнтэй байгуулсугай. Үүнд:

Ажлын хэсгийн ахлагч:	
Я.Жамьянсүрэн	-Зорчигч тээврийн албаны ерөнхий инженер
Нарийн бичгийн дарга:	
С.Еркегүл	-Төв эмнэлгийн дарга
Гишүүд:	
О.Батцэрэн	-Худалдан авалт, борлуулалтын албаны дарга
Б.Бат-Эрдэнэ	-Зорчигчийн вагон дөлөгийн орлогч дарга
М.Сэржмядаг	-Тээврийн хяналтын албаны Эрүүл мэндийн хэлтсийн дарга
Д.Цогт-Очир	-Төв эмнэлгийн орлогч дарга
Х.Зоригоо	-Зорчигчийн вагон дөлөгийн ерөнхий инженер

2. Батлагдсан техникийн даалгавар, ажлын зураг, гадар будгийн дизайны дагуу 417, 422 дугаар вагоныг 2019 оны 07 дугаар сарын 15-ны дотор өөрчлөн тоноглохыг ажлын хэсгийн ахлагч (Я.Жамьянсүрэн), шаардлагатай тоног төхөөрөмж, салбэр материалаар түргэн шуурхай хангахыг Худалдан авалт, борлуулалтын албаны дарга (О.Батцэрэн), Төв эмнэлгийн дарга (С.Еркегүл) нарт тус тус үүрэг болгосугай.

3. Хөдөлгөөнт эмнэлэгт шаардлагатай тоног төхөөрөмжийг төмөр замчдын хандиваар цугларсан мөнгөөр худалдан авах, засвар үйлчилгээний зардлыг батлагдсан төсвийн дагуу санхүүжүүлэхийг Эдийн засаг санхүү хариуцсан замын орлогч дарга бөгөөд Санхүү нягтлан бодох бүртгэлийн албаны дарга (Усольцева С.Я)-д зөвшөөрсүгэй.

4. Энэхүү тушаалын биелэлтэд хяналт тавьж, удирдлагаар хангаж ажиллахыг Нийгмийн асуудал хариуцсан замын орлогч дарга (Ц.Хүрэлбаатар)-д үүрэг болгосугай.

НЭГДҮГЭЭР ОРЛОГЧ ДАРГА  МИЛОСТНЫХ И.В

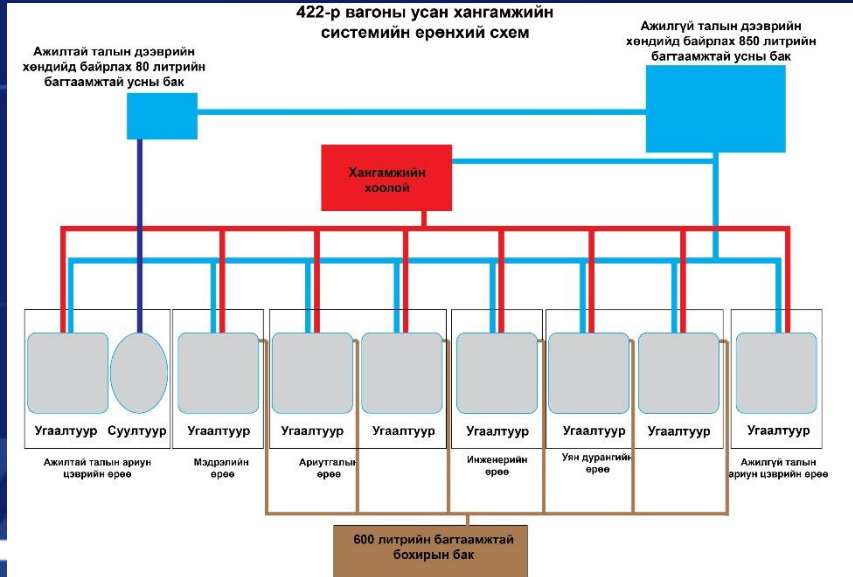
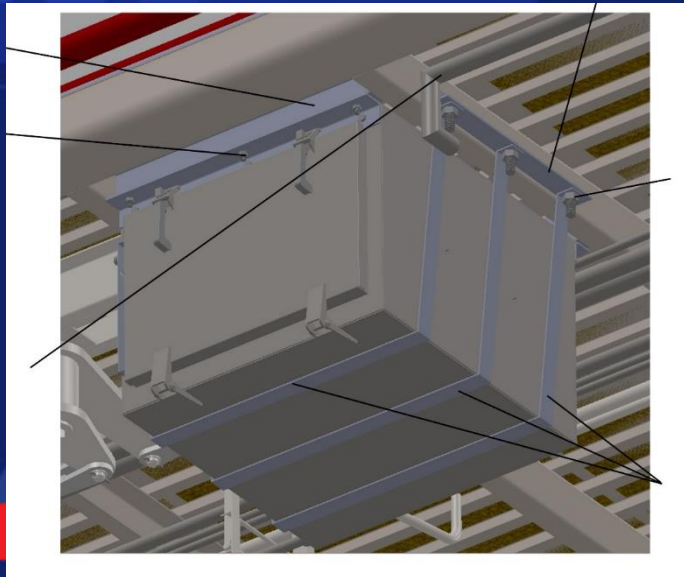
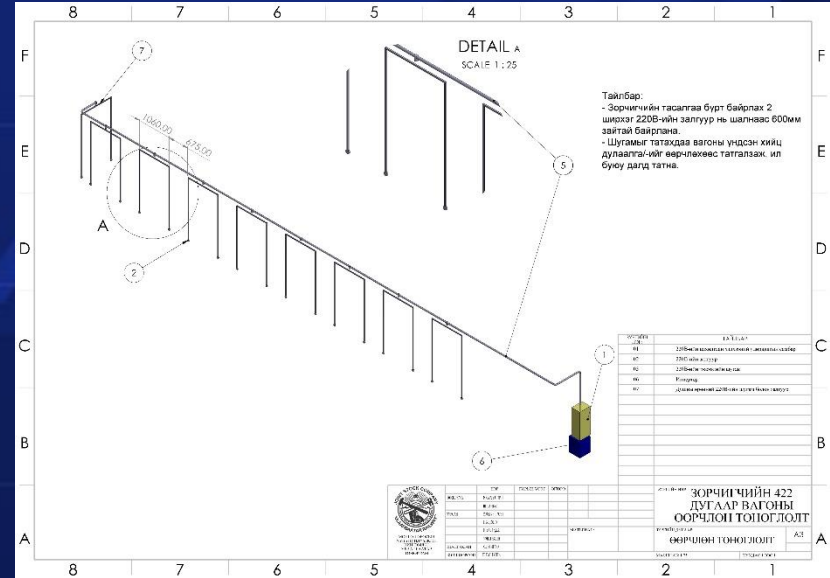
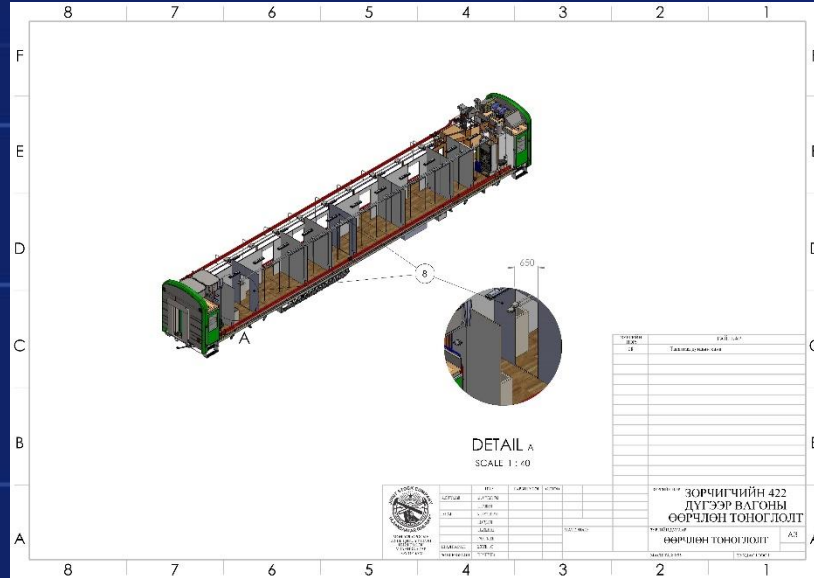
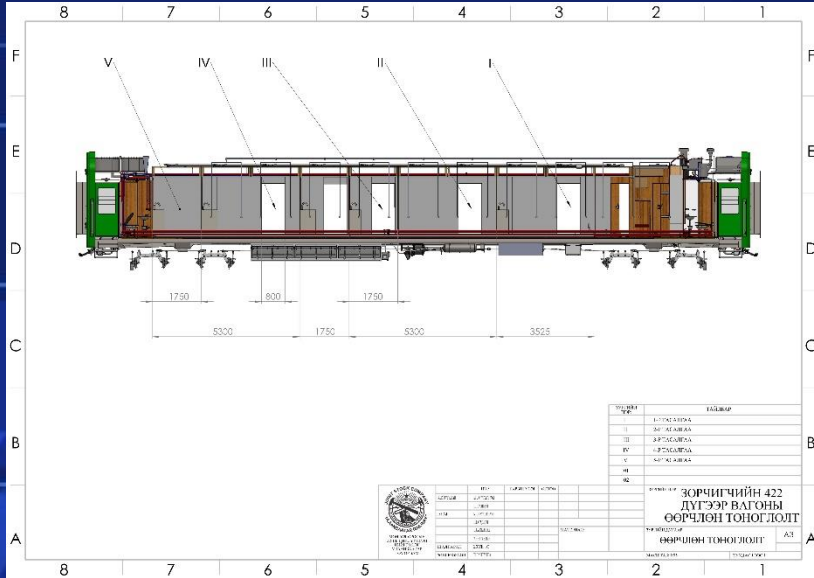
161193736

2023.8.23



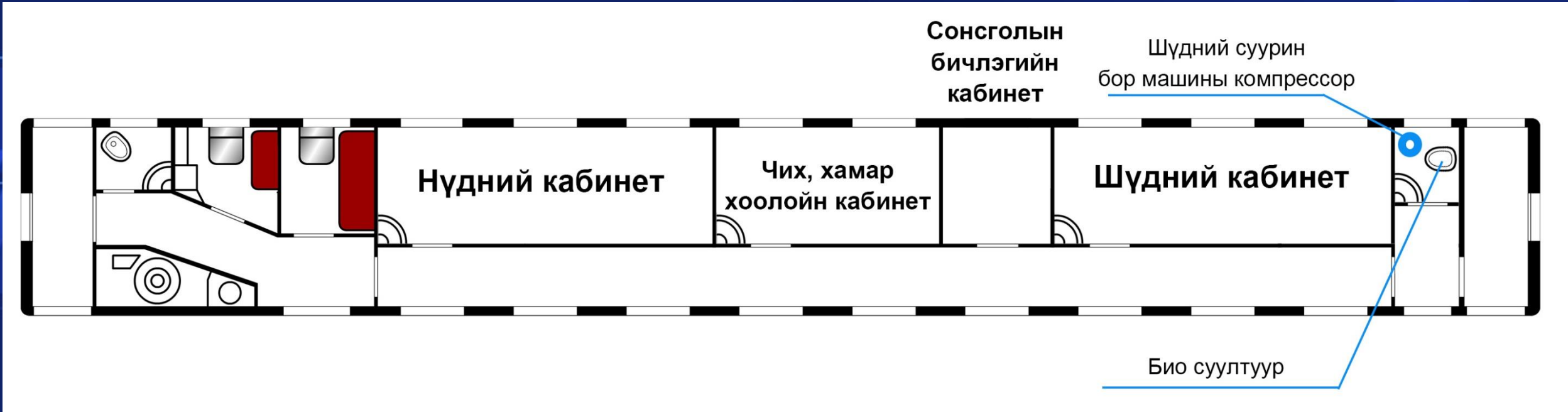
МОНГОЛ-ОРОСЫН ХУВЬ  
НИЙЛҮҮЛСЭН НИЙГЭМЛЭГ  
УЛААНБААТАР  
ТӨМӨР ЗАМ

# №422 вагоны өөрчлөн тоноглолтын ажлын зурагнууд





# №416 вагоны өөрчлөн тоноглолт





# №416 вагоны өөрчлөн тоноглолт

МОНГОЛ-ОРОСЫН  
ХУВЬ НИЙЛҮҮЛСЭН НИЙГЭМЛЭГ  
УЛААНБААТАР ТӨМӨР ЗАМЫН  
ДАРГЫН ТУМНАСТ

Зорчигчийн вагоныг хөдөлгөөнт эмнэлгийн  
зориулалтаар шинэчлэн тоноглох тухай

Монгол Улсын стандарт MNS 6466:2016, MNS 6312:2012, Монгол-Оросын хувь нийлүүлсэн нийгэмлэг "Улаанбаатар төмөр зам"-ын дүрмийн 22 дугаар зүйлийн "а" заалтыг тус тус үндэслэн ТУШААХ нь:

1 "УБТЗ" ХНН-ийн ажигтнуудад эрүүл мэндийн тусламж үйлчилгээ үзүүлэх "Хөдөлгөөнт оношилгооны төв" төслийн хүрээнд зорчигчийн вагоныг хөдөлгөөнт эмнэлгийн вагон болгон тохижуулах ажлын хэсгийг дарваж бүрэлдэхүүнтэй байгуулсугай. Үүнд

Ажлын хэсгийн ахлагч	- Төв эмнэлгийн дарга
С.Еркегүл	
Дэд ахлагч	- Зорчигч тээврийн албаны ерөнхий инженер
Я.Жамьянсүрэн	
Нарийн бичгийн дарга	- Төв эмнэлгийн орлогч дарга
Д.Цогт-Очир	
Гишүүд	
О.Батцэрэн	- Худалдан авалт борлуулалтын албаны дарга
Д.Ундармаа	- Төлөөлөлт, эдийн засгийн албаны орлогч дарга
Б.Баярмагнай	- Их барилга, хөрөнгө оруулалтын хэлтсийн дарга
Х.Зоригоо	- Зорчигчийн вагон депогийн ерөнхий инженер
Б.Батдэлгэр	- Зорчигчийн вагон депогийн орлогч дарга
С.Хонгорзул	- Эрүүл ахуйн хяналтын хэлтсийн дарга
Ц.Ганбат	- Төв эмнэлгийн тоног төхөөрөмжийн инженер

2 Батлагдсан техникийн даалгавар ажлын зураг, өнгө дизайны дагуу 416 дугаар вагоныг 2021 оны 07 дугаар сарын 01-ний өдрийн дотор өөрчлөн тоноглохыг ажлын хэсгийн дэд ахлагч (Я.Жамьянсүрэн), шаардлагатай тоног төхөөрөмж, сэлбэг материалаар түргэн шуурхай хангахыг Худалдан авалт борлуулалтын албаны дарга (О.Батцэрэн), Төв эмнэлгийн дарга (С.Еркегүл), ажлын явцын гүйцэтгэлд захиалагчийн техникийн хяналт тавьж ажиллахыг Их барилга, хөрөнгө оруулалтын хэлтсийн дарга (Б.Баярмагнай) нарт тус тус үүрэг болгосугай.


161211602

-2-

3 Хөдөлгөөнт эмнэлэгт шаардлагатай тоног төхөөрөмжийг төмөр замын хандиваар цугларсан мөнгөөр авах, шаардлагатай нэмэлт хөрөнгө, засвар үйлчилгээний зардлыг батлагдсан төсвийн дагуу их барилга, хөрөнгө оруулалтын төлөвлөгөөнд тусгаж санхүүжүүлэхийг Эдийн засаг, санхүү хариуцсан замын орлогч дарга бөгөөд Санхүү, нягтлан бодох бүртгэлийн албаны дарга (Усольцева С.Я)-д зөвшөөрсүгэй.

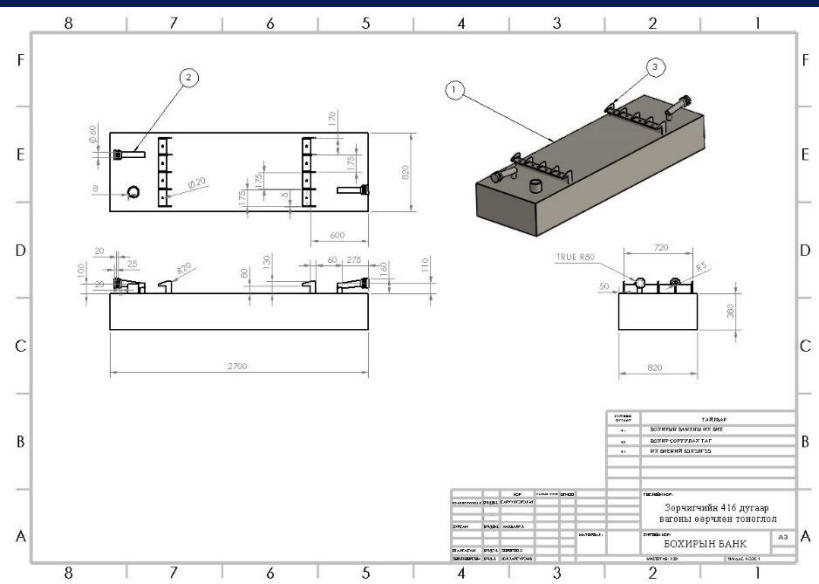
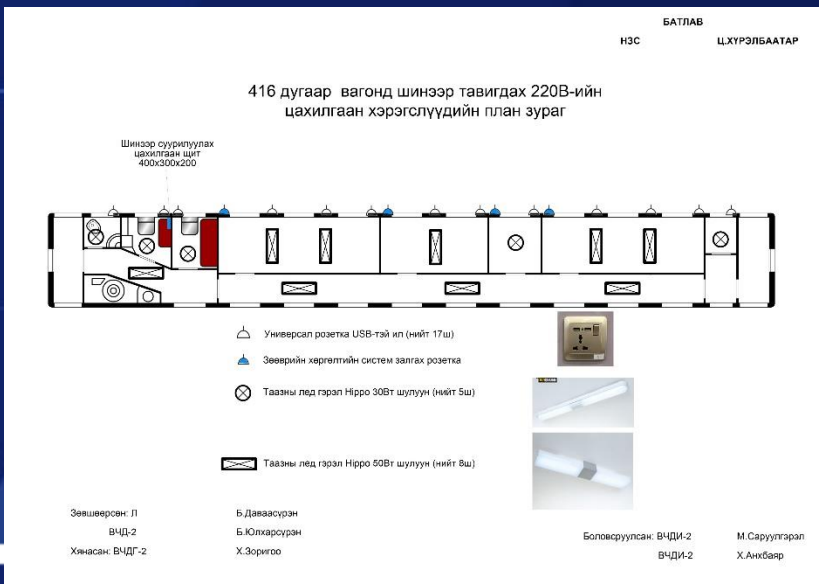
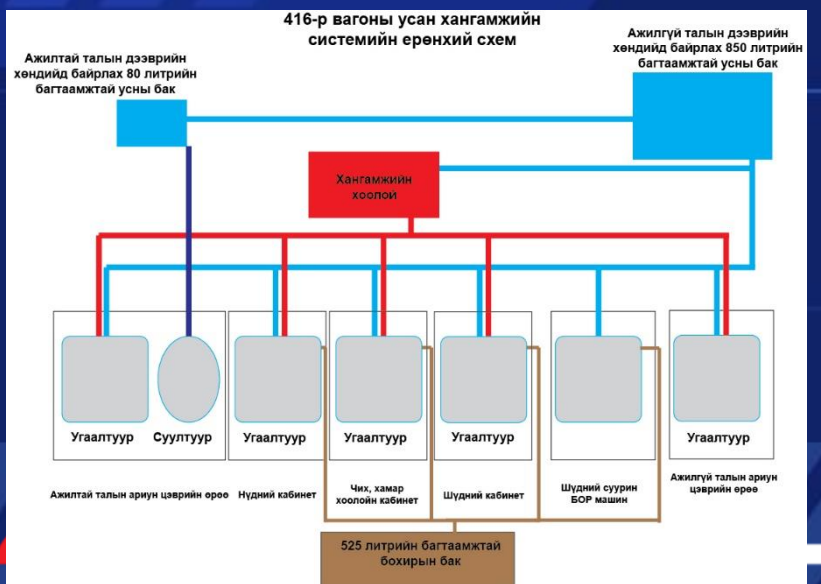
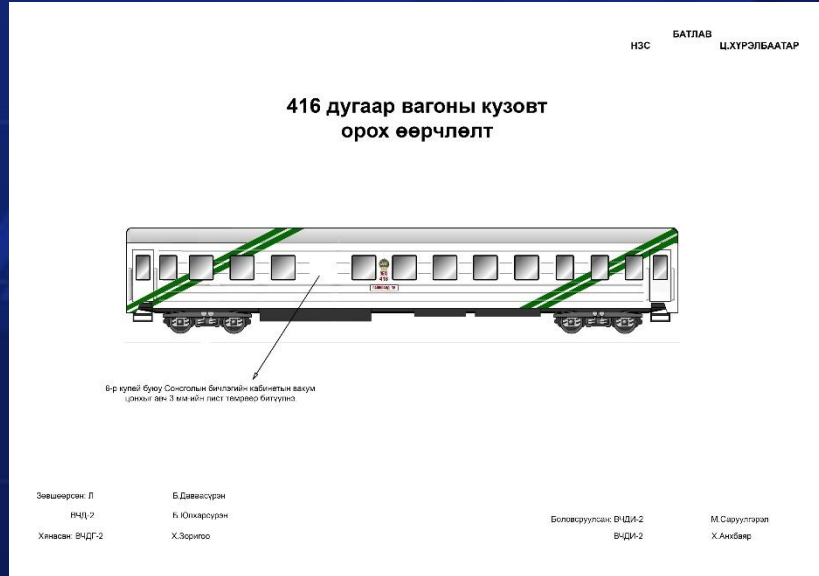
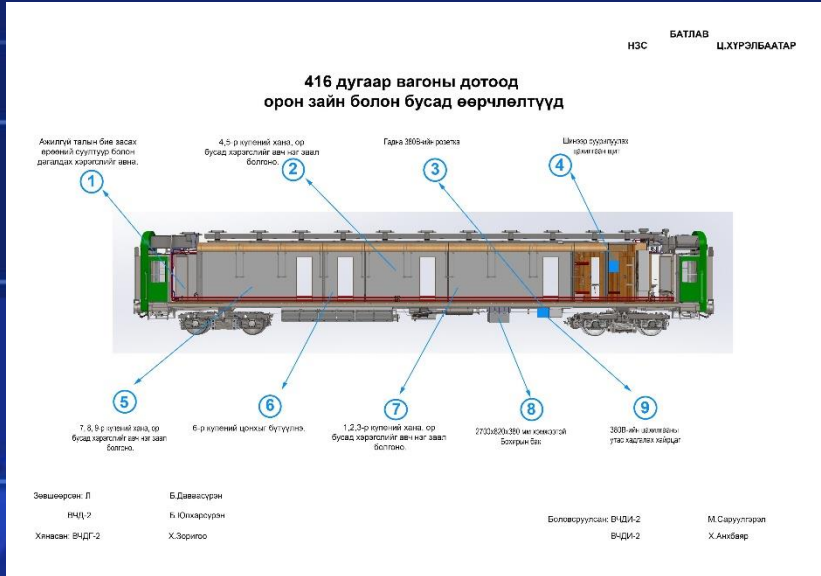
4 Хөдөлгөөнт оношилгооны төвийг "ТАЛЫН ГЭГЭЭ" хэмээн нэрлэж, цаашид үе шаттайгаар жилд 1 вагоныг тоноглож, 2024 онд нийт 6 вагоныг бэлэн болгохоор жил бүрийн их засвар, хөрөнгө оруулалтын төлөвлөгөөнд тусгаж ажиллахыг Зорчигч тээврийн албаны дарга (Б.Даваасүрэн), Төв эмнэлгийн дарга (С.Еркегүл) нарт тус тус даалгасугай.

5 Энэхүү тушаалын биелэлтэд хяналт тавьж, удирдлагаар хангах ажиллахыг Нийгмийн асуудал хариуцсан замын орлогч дарга (Ц.Хүрэлбаатар)-д үүрэг болгосугай.

НЭГДҮГЭЭР ОРЛОГЧ ДАРГА  И.В. МИЛОСТНЫХ



# №416 вагоны өөрчлөн ТОНОГЛОЛТЫН АЖЛЫН ЗУРАГНУУД

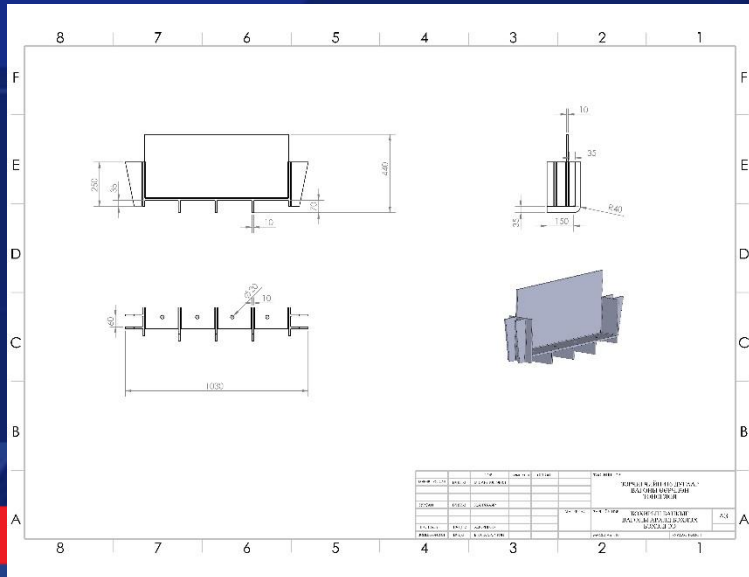
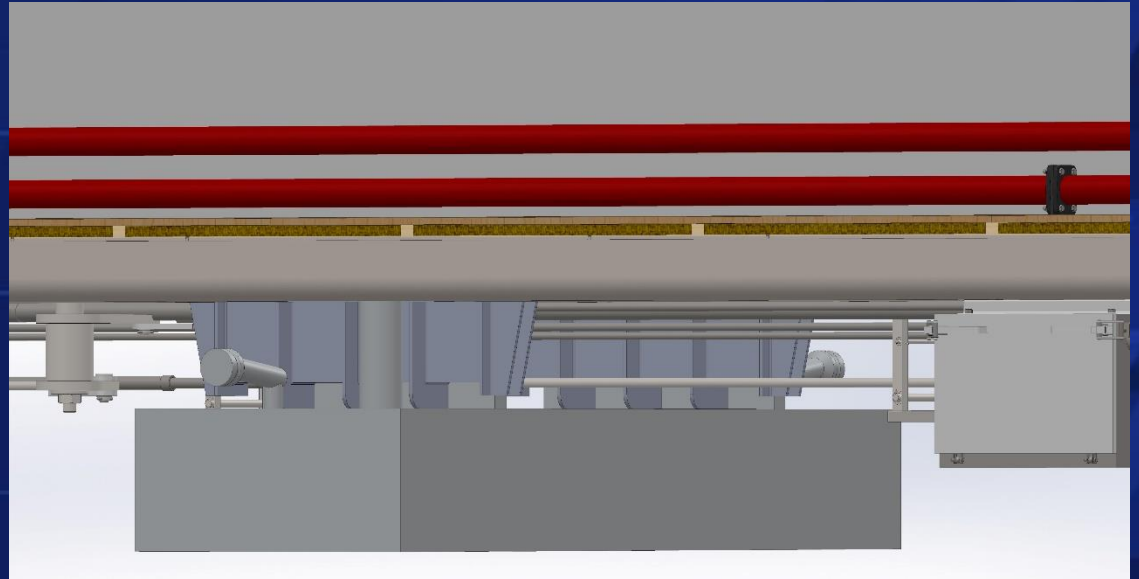
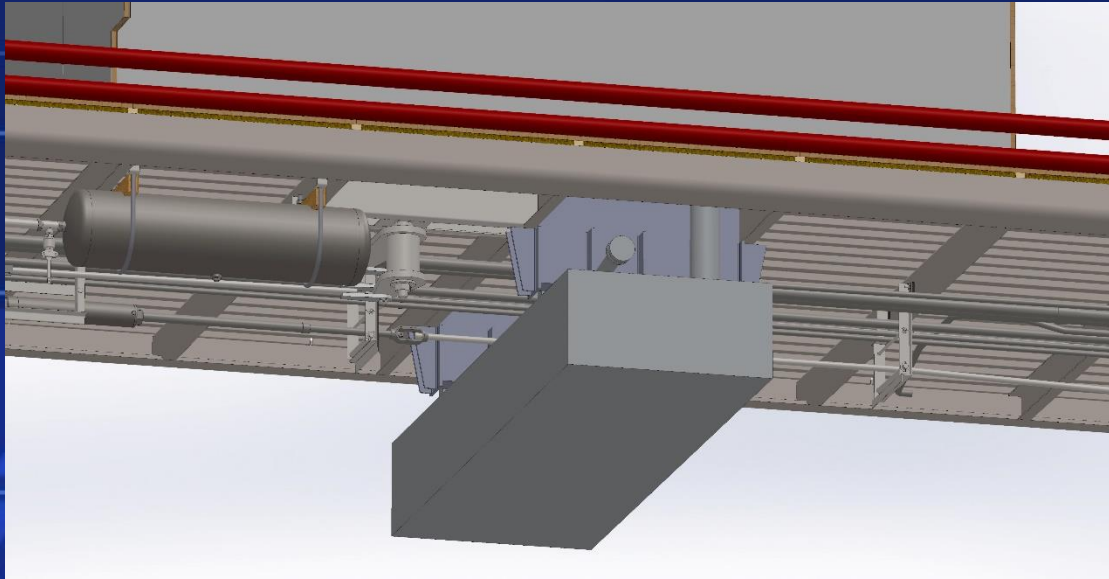




МОНГОЛ-ОРОСЫН ХУВЬ  
НИЙЛҮҮЛСЭН НИЙГЭМЛЭГ  
**УЛААНБААТАР  
ТӨМӨР ЗАМ**

# №417 вагоны өөрчлөн ТОНОГЛОЛТЫН ажлын зурагнууд

Таны  
ЛОГО

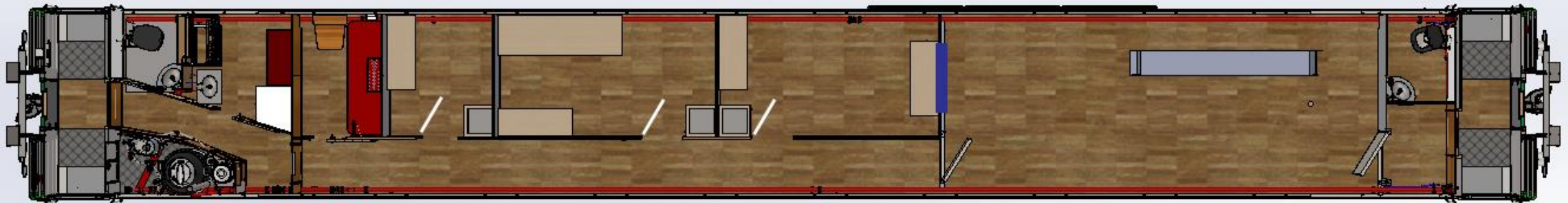


2023.8.23



# №430 вагоны өөрчлөн тоноглолт

Дотрын кабинет    Эхо кабинет    Рентгений операторийн кабинет    Рентгений кабинет



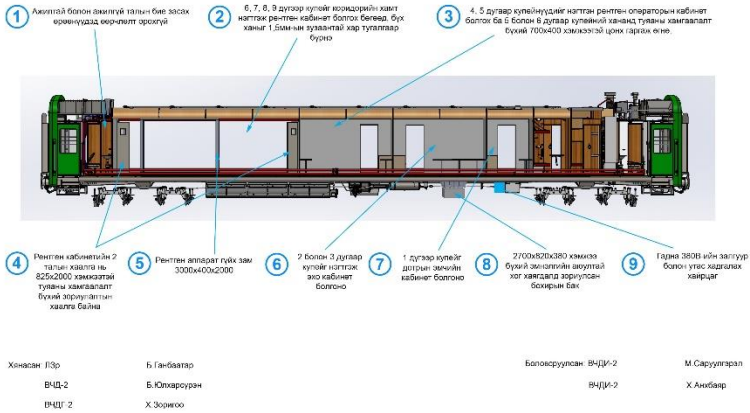




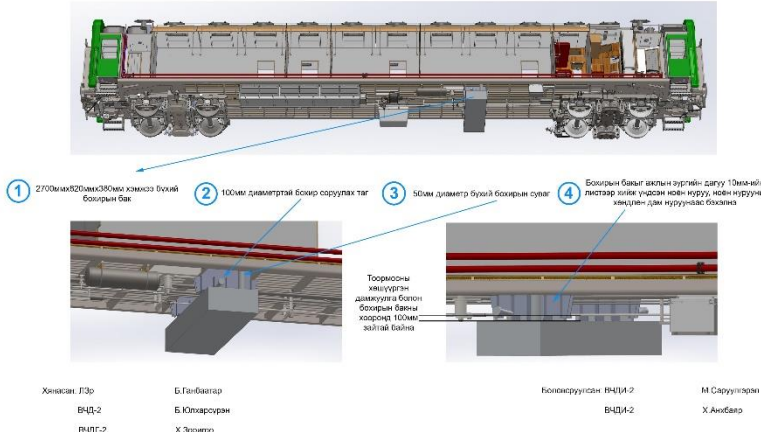
# №430 вагоны өөрчлөн ТОНОГЛОЛТЫН АЖЛЫН зурагнууд



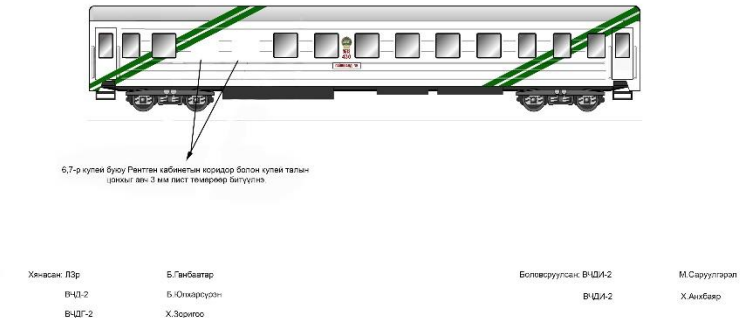
## 430 дугаар вагоны дотоод орон зайн болон бусад өөрчлөлтүүд



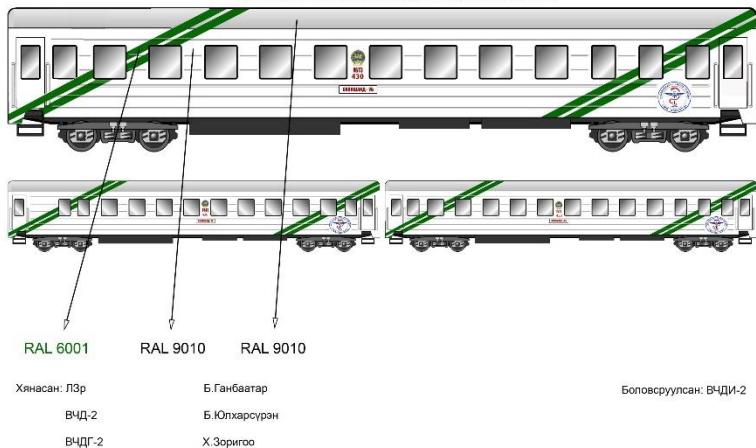
## 430 дугаар вагонд шинээр хийгдэх эмнэлгийн аюултай хог хаягдал зориулсан бохирын бак



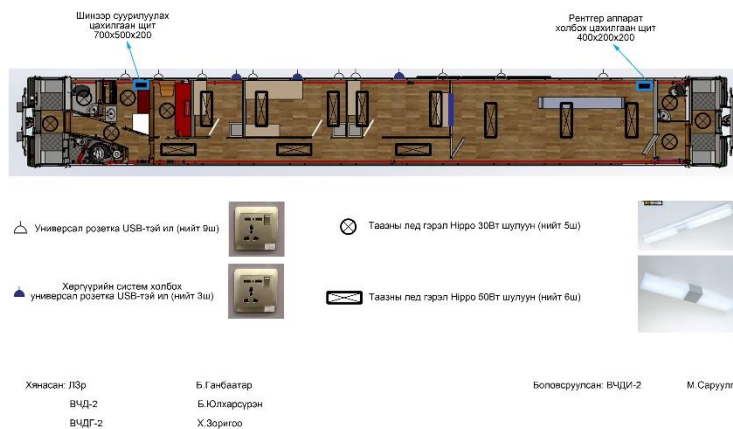
## 430 дугаар вагоны кузовт орх өөрчлөлт



## ЯВУУЛЫН АМБУЛАТОРИЙН ЗОРИУЛАЛТ БҮХИЙ №430 ДУГААРТАЙ ВАГОНЫ ГАДНА БУДГИЙН ДИЗАЙН



## 430 дугаар вагонд шинээр тавигдах 220В-ийн цахилгаан хэрэгслүүдийн план зураг



## 430 дугаар вагонд шинээр тавигдах галын дохиоллын системийн план, ерөнхий схем

